

# 滑动台

NB 滑动台是包括了交叉滚柱导轨的精密工作台。拥有能够有效发挥其高精度和低摩擦的特点，多被使用于电子部件自动组装机、光学测量仪等。

## 结构与特征

NB滑动台在经高精度加工的工作台和底座之间安装了交叉滚柱导轨。工作台内部设计了阻挡板。

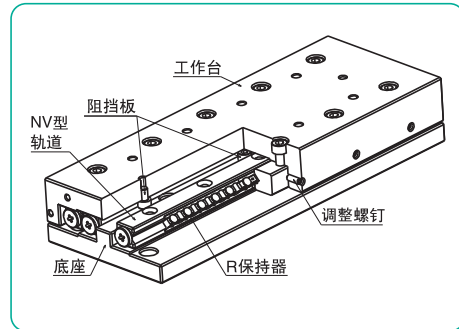
### 带圆钉式滚柱防滑系统

NVT (S) 型, NYT (S) 型的直线运动部为防止滚柱打滑, 全部采用了圆钉式滚柱防滑系统 (交叉滚柱导轨NV型)。

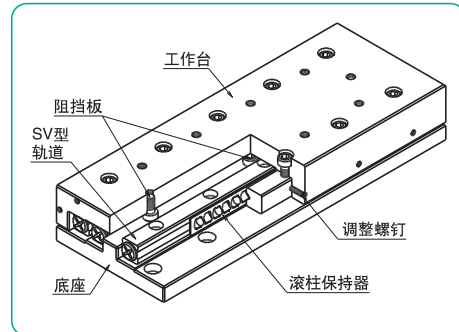
### 高精度

为了充分发挥交叉滚柱导轨的性能, 对工作台和底座的安装面进行了精密加工, 可实现高精度的直线运动。

图G-18 NVT型的结构



图G-20 SVT型的结构



### 低摩擦

由于采用了非循环方式, 因此摩擦阻力较少, 可实现低速到高速的稳定操作。

### 高刚性·小型化

使交叉滚柱导轨的高负载容量和高刚性的特点得到发挥, 又保持了其最小型化的设计。

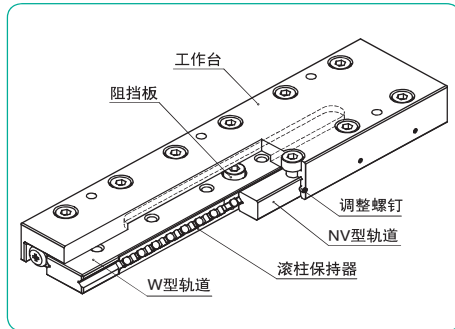
### 不需调整

将精度·予压等按照最合适状态进行装配, 不需要反复的调整, 可直接使用。

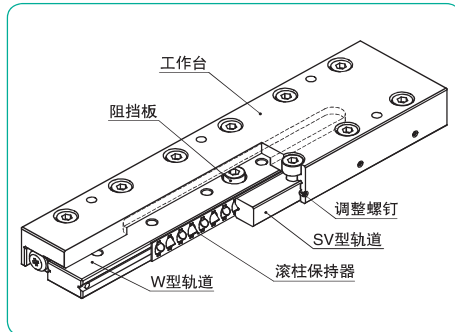
### 安装简单

标准化的安装孔被设计在工作台及底座上, 仅以螺栓安装就能简单实现高精度的直线运动。

图G-19 NYT型的结构



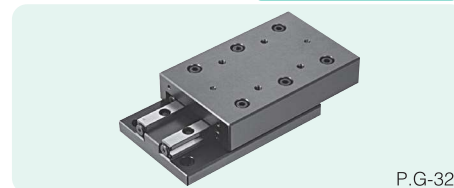
图G-21 SYT型的结构



## 类型

### NVT·NVTS型

#### 圆钉式滚柱防滑系统



P.G-32

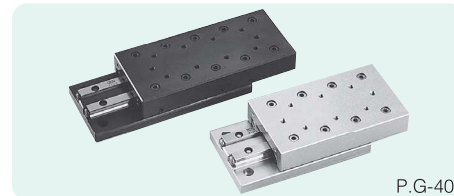
### NYT·NYTS型

#### 圆钉式滚柱防滑系统



P.G-36

### SVT·SVTS型



P.G-40

### SYT·SYTS型



P.G-46

安装了NV型轨道的滑动台。对工作台和底座进行了精密加工, 实现了高精度, 不需要对精度、予压进行繁杂的调整, 可直接使用。

在NVTS型的铝制工作台和底座中, 内置有耐腐蚀型交叉滚柱导轨NVS型。

这是一种在一体型的轨道台上采用了带圆钉式滚柱系统的薄型、小型滑动台。有攻丝型和锥孔型 (D型) 两种。可根据使用情况选择使用。

耐腐蚀型的NYTS型除了R保持器外, 所有构成部件都采用不锈钢。

在精密研磨加工的工作台和底座之间安装了SV型轨道。

SVTS型在铝制的工作台和底座之间安装了耐腐蚀型交叉滚柱导轨SVS型

是使用了一体型轨道的薄型·小型化的滑动台。准备了螺纹孔型和沉孔型 (D型) 两种安装方法, 请根据使用状况进行选择。

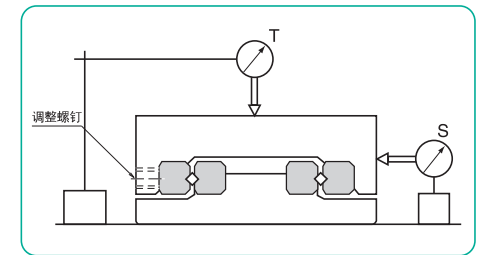
耐腐蚀型的SYTS型的所有构成部件都为不锈钢材质。

## 精度

在工作台上面和侧面的大约中央部位安装钟表式千分表, 以无负载情况下向左右移动工作台时的钟表式千分表偏差表示滑动台的运动精度。

精度请参考各尺寸表。

图G-22 精度的测量方法



### 额定寿命计算

滑动台使用了滚柱，其寿命根据下列算式计算。

额定寿命

$$L = \left( \frac{f_r \cdot C}{f_w \cdot P} \right)^{10/3} \cdot 50$$

L: 额定寿命 (km) f<sub>r</sub>: 温度系数 f<sub>w</sub>: 负荷系数  
C: 基本额定负荷 (N) P: 作用负荷 (N)  
※ 各系数请参照P-技-5。

寿命时间

$$L_h = \frac{L \cdot 10^6}{2 \cdot \ell_s \cdot n_i \cdot 60}$$

L<sub>h</sub>: 寿命时间 (hr) ℓ<sub>s</sub>: 行程长度 (mm)  
n<sub>i</sub>: 每分钟往复次数 (cpm)

### 额定负荷

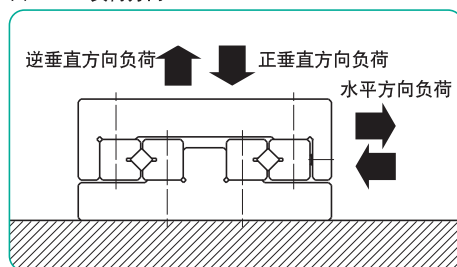
滑动台NVT型、NYT型因负载方向不同，额定负荷也会有所差异。

表G-7 额定负荷相对于负荷方向的变化

基本动 额定负荷	正垂直方向	1.0×C
	水平方向	0.85×C
	逆垂直方向	0.74×C
基本静 额定负荷	正垂直方向	1.0×C <sub>0</sub>
	水平方向	0.84×C <sub>0</sub>
	逆垂直方向	0.68×C <sub>0</sub>

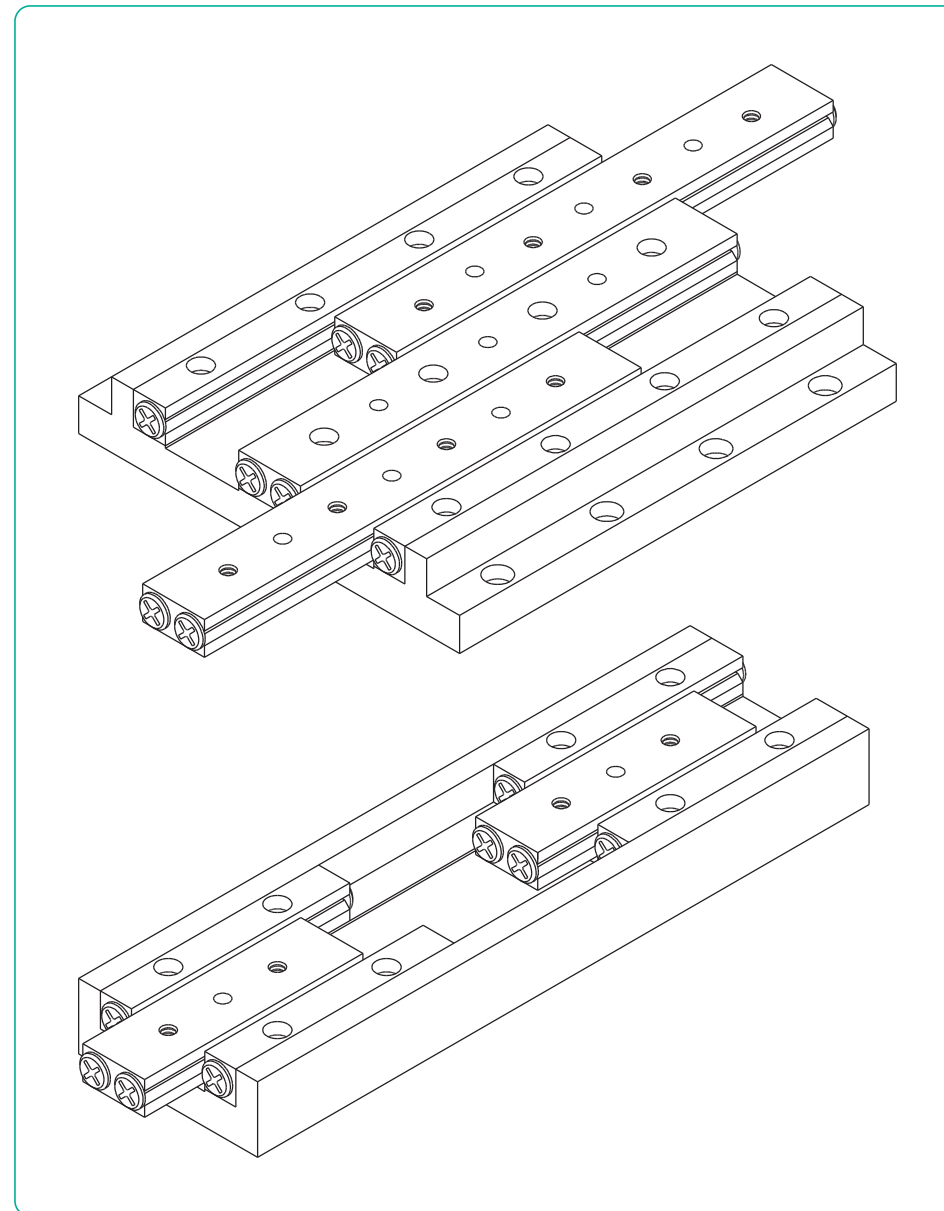
※ 尺寸不同时负载也会有所不同，详细情况请向NB咨询。  
考虑轨道面上的带圆钉式滚柱用孔来确定额定负荷。

图G-23 负荷方向



### 特殊规格

可根据您的需求制作附有钟表式千分表的工作台、投影机用工作台等等。详细内容请咨询NB。



### 使用上的注意事项

#### 谨慎操作

若不慎将滑动台掉下时，轨道面可能会出现滚动体的压痕，这样就无法顺利地运动，也会影响精度，请慎重操作。

#### 防尘

废弃物或灰尘等异物进入滑动台的内部时，会出现精度下降、寿命缩短等问题。因此在环境较恶劣的地方使用时，请在外部设置保护盖用于保护滑动台。

#### 润滑

NB滑动台在出厂时涂有锂皂基润滑脂00号，因此可直接使用。之后请配合使用情况适时补给同系的润滑脂。

#### 保持器偏移

滑动台SVT型、SYT型在高速使用时，或者承受偏负荷、振动等情况时，可能会发生保持器偏移。推荐在一般条件下将速度控制在0.5m/s以下进行使用。

作为防止保持器偏移的对策，推荐在使用中进行数次的全行程移动，维持保持器在中央部位。

#### 调整螺钉

NB滑动台的精度和予压已调整至最佳状态，请不要碰触调整螺钉、轨道安装螺钉等。

#### 允许负荷

允许负荷是指当滚动体和轨道面所承受接触应力最大，接触部位的弹性变形量总和较小且依然能够作圆滑顺畅的滚动时的最高负载值。在要求高精度且顺畅度的场合，请务必在允许负荷值以内设计使用。

# NVT型

-NVT1/NVT2/NVT3-

圆钉式滚柱防滑系统



## 公称型号构成

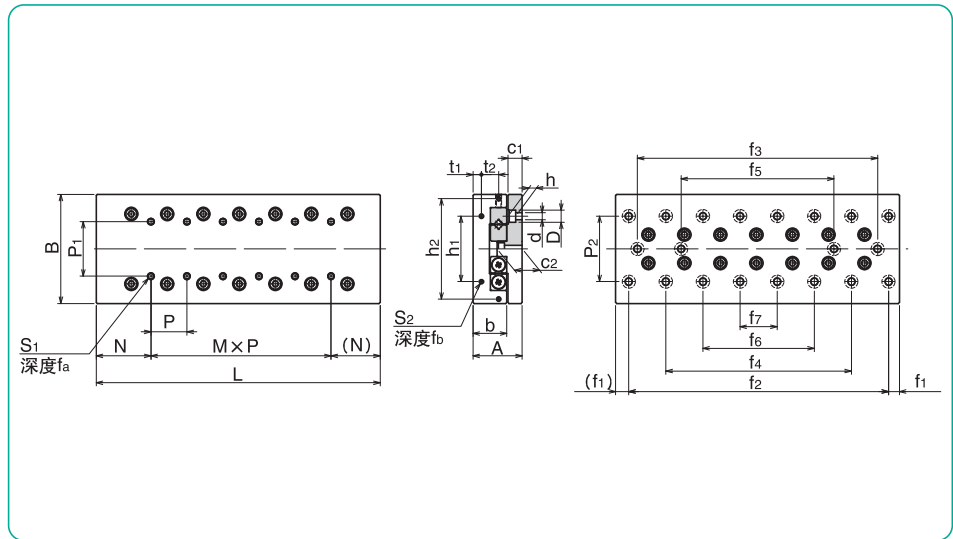
例) NVT 3 205

工作台全长

尺寸

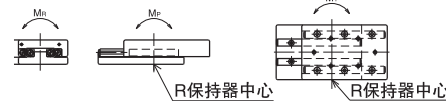
规格  
NVT型: 标准规格  
NVTS型: 耐腐蚀规格

公称型号		行程	主要尺寸				工作台安装孔尺寸				工作台端面安装孔尺寸						
标准规格	耐腐蚀规格	ST mm	A mm	B mm	L mm	b mm	P1 mm	S1 mm	f <sub>a</sub> mm	N mm	M×P mm	h1 mm	h2 mm	t1 mm	t2 mm	S2 mm	f <sub>b</sub> mm
NVT1025	NVTS1025	12		25													
1035	1035	18		35							1×10						
1045	1045	25		45							2×10						
1055	1055	32	17±0.1	30 <sup>-0.2</sup>	55	11	10	M2	4	12.5	3×10	12	-	2.5	-	M2	6
1065	1065	40		65							4×10						
1075	1075	45		75							5×10						
1085	1085	50		85							6×10						
NVT2035	NVTS2035	18		35													
2050	2050	30		50							1×15						
2065	2065	40		65							2×15						
2080	2080	50		80							3×15						
2095	2095	60		95							4×15						
2110	2110	70	21±0.1	40 <sup>-0.4</sup>	110	14	15	M3	6	17.5	5×15	16	-	3.4	-	M2	6
2125	2125	80		125							6×15						
2140	2140	90		140							7×15						
2155	2155	100		155							8×15						
2170	2170	110		170							9×15						
2185	2185	120		185							10×15						
NVT3055	NVTS3055	30		55													
3080	3080	45		80							1×25						
3105	3105	60		105							2×25						
3130	3130	75	28±0.1	60±0.1	130	18.5	25	M4	8	27.5	3×25	40	-	5.5	-	M3	6
3155	3155	90		155							4×25						
3180	3180	105		180							5×25						
3205	3205	130		205							6×25						
3230	3230	155		230							7×25						



底端面安装孔尺寸												精度※ (偏差)		基本额定负荷		允许静负荷		静态允许力矩			质量		尺寸
P2 mm	d×D×h mm	c1 mm	c2 mm	f1 mm	f2 mm	f3 mm	f4 mm	f5 mm	f6 mm	f7 mm	T μm	S μm	C N	Co N	F N	M <sub>P</sub> N·m	M <sub>Y</sub> N·m	M <sub>R</sub> N·m	标准规格 g	耐腐蚀规格 g			
22	2.5×4.5×2.5	5.5	9	3.5	18	-	-	-	-	-	2	4	1.250	1,690	566	1.73	4.22	1.88	124	55	1025		
					28	-	-	-	-	2	4	1.720	2,540	849	3.05	10.3	7.62	160	71	1045			
					38	-	-	-	-	2	4	2.160	3,390	1,130	14.0	16.7	9.50	195	87	1055			
					48	-	38	-	-	-	2	5	2,560	4,240	1,410	24.8	26.7	15.2	231	103	1065		
					68	-	48	-	-	-	2	5	2,960	5,090	1,690	33.0	36.7	17.1	267	119	1075		
					78	-	58	-	-	-	2	5	3,330	5,940	1,980	47.7	50.6	22.8	303	136	1085		
					25	-	-	-	-	-	2	4	1,360	1,520	509	10.1	8.8	13.7	200	95	2035		
					40	-	-	-	-	-	2	4	2,330	3,050	1,010	18.9	18.7	18.6	287	140	2050		
					55	-	-	-	-	-	2	5	3,190	4,580	1,520	36.9	35.7	32.4	377	182	2065		
					70	-	40	-	-	-	2	5	3,990	6,110	2,030	53.2	53.8	37.3	455	225	2080		
85	-	55	-	-	-	2	5	4,740	7,630	2,540	80.3	79.9	51.1	550	260	2095							
30	3.5×6.5×3.5	6.5	10.9	5	100	-	70	-	-	-	3	6	5,460	9,160	3,050	104	106	56.0	640	295	2110		
					115	-	85	-	-	-	3	6	6,160	10,600	3,560	130	135	60.9	730	340	2125		
					130	-	100	-	70	-	3	6	6,830	12,200	4,070	171	176	74.7	810	370	2140		
					145	-	115	-	85	-	3	6	8,130	15,200	5,090	235	244	88.4	890	410	2155		
					160	-	130	-	100	-	3	7	8,750	16,800	5,600	275	289	93.3	980	450	2170		
					175	-	145	-	115	85	3	7	9,370	18,300	6,110	317	338	98.3	1,070	490	2185		
					35	-	-	-	-	-	2	5	6,150	8,060	2,680	20.8	37.2	27.3	643	303	3055		
					60	-	-	-	-	-	2	5	8,440	12,100	4,030	125	119	140	960	445	3080		
					85	-	-	-	-	-	3	6	10,500	16,100	5,370	188	186	167	1,260	590	3105		
					110	-	-	-	-	-	3	6	14,400	24,200	8,060	300	319	195	1,580	725	3130		
40	4.5×8×4.5	9	15	10	135	85	-	-	-	-	3	6	16,300	28,200	9,410	508	505	308	1,860	860	3155		
					160	110	-	-	-	-	3	7	18,100	32,200	10,700	630	635	335	2,160	1,000	3180		
					185	135	85	-	-	-	3	7	19,800	36,300	12,100	763	779	362	2,460	1,140	3205		
					210	160	110	-	-	-	3	7	21,500	40,300	13,400	906	936	390	2,780	1,310	3230		

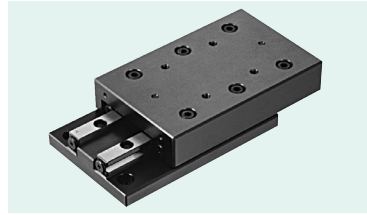
※ 精度T以及S请参考P.G-29 图G-22, 1N≒0.102kgf 1N·m≒0.102kgf·m



**NVT型**

—NVT4/NVT6/NVT9—

圆钉式滚柱防滑系统



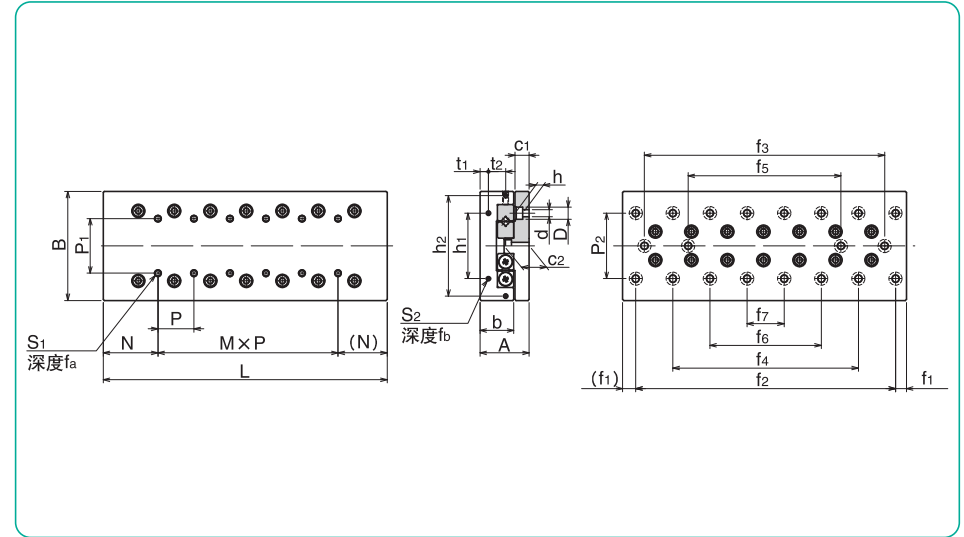
公称型号构成

例) **NVT 6 210**

工作台全长

规格  
NVT型: 标准规格  
NVTS型: 耐腐蚀规格

尺寸



公称型号		行程 ST mm	主要尺寸				工作台 安装孔尺寸					工作台端面 安装孔尺寸					
标准规格	耐腐蚀规格		A mm	B mm	L mm	b mm	P <sub>1</sub> mm	S <sub>1</sub> mm	f <sub>a</sub> mm	N mm	M×P mm	h <sub>1</sub> mm	h <sub>2</sub> mm	t <sub>1</sub> mm	t <sub>2</sub> mm	S <sub>2</sub> mm	f <sub>b</sub> mm
NVT4085	NVTS4085	50		85													
4125	4125	75		125						1×40							
4165	4165	105	35±0.1	165	24	40	M5	10	42.5	2×40	55	—	6.5	—	M3	6	
4205	4205	130		205						3×40							
4245	4245	155		245						4×40							
4285	4285	185		285						5×40							
NVT6110	NVTS6110	60		110													
6160	6160	95		160						1×50							
6210	6210	130		210						2×50							
6260	6260	165	45±0.1	260	31	50	M6	12	55	3×50	60	92	8	15	M4	8	
6310	6310	200		310						4×50							
6360	6360	235		360						5×50							
6410	6410	265		410						6×50							
NVT9210	—	130		210													
9310	—	180	60±0.1	310	43	85	M8	16	105	1×100	90	135	11	20	M4	8	
9410	—	220		410						2×100							
9510	—	300		510						3×100							

P <sub>2</sub> mm	d×D×h mm	c <sub>1</sub> mm	c <sub>2</sub> mm	底座面 安装孔尺寸							精度※ (偏差)		基本额定负荷		允许 静负荷			静态允许 力矩			标准 规格 g	耐腐蚀 规格	尺寸
				f <sub>1</sub> mm	f <sub>2</sub> mm	f <sub>3</sub> mm	f <sub>4</sub> mm	f <sub>5</sub> mm	f <sub>6</sub> mm	f <sub>7</sub> mm	T μm	S μm	C N	Co N	F N	M <sub>P</sub> N·m	M <sub>Y</sub> N·m	M <sub>R</sub> N·m	质量 规格 g				
55	5.5×10×5.4	10.5	18	10	65	—	—	—	—	—	—	2	5	12,100	15,700	5,250	156	147	239	1,710	790	4085	
					105	—	—	—	—	—	—	3	6	20,700	31,500	10,500	327	357	320	2,520	1,160	4125	
					145	—	—	—	—	—	—	3	7	24,700	39,300	13,100	656	660	559	3,320	1,530	4165	
					185	105	—	—	—	—	—	3	7	32,100	55,100	18,300	1,270	1,250	874	4,130	1,900	4205	
					225	145	—	—	—	—	—	3	7	39,000	70,900	23,600	1,740	1,780	956	4,930	2,270	4245	
					265	185	—	—	—	—	—	3	7	42,400	78,700	26,200	2,380	2,400	1,190	5,730	2,630	4285	
60	7×11.5×7	13	23	10	90	—	—	—	—	—	—	3	6	29,600	37,500	12,500	213	310	256	3,300	1,720	6110	
					140	—	—	—	—	—	—	3	6	40,700	56,300	18,700	963	941	936	4,850	2,510	6160	
					190	90	—	—	—	—	—	3	7	60,600	93,900	31,300	1,960	1,990	1,350	6,310	3,290	6210	
					240	140	—	—	—	—	—	3	7	69,800	112,000	37,500	2,710	2,790	1,610	7,790	4,080	6260	
					290	190	—	—	—	—	—	3	7	78,800	131,000	43,800	4,490	4,420	2,460	9,260	4,860	6310	
					340	240	140	—	—	—	—	4	8	87,400	150,000	50,100	5,630	5,610	2,710	10,900	5,740	6360	
90	9×14×9	16	29	55	100	—	—	—	—	—	—	3	6	96,100	128,000	42,600	1,610	2,110	1,780	12,550	—	9210	
					200	—	—	—	—	—	—	3	6	143,000	213,000	71,100	6,490	6,580	4,860	18,000	—	9310	
					300	—	—	—	—	—	—	3	7	186,000	298,000	99,500	12,600	12,700	7,290	24,010	—	9410	
					400	—	—	—	—	—	—	3	7	206,000	341,000	113,000	18,700	18,700	9,720	30,100	—	9510	

※ 精度T以及S请参考P.G-29 图G-22。

1N≒0.102kgf 1N·m≒0.102kgf·m

# NYT型

圆钉式滚柱防滑系统



## 公称型号构成

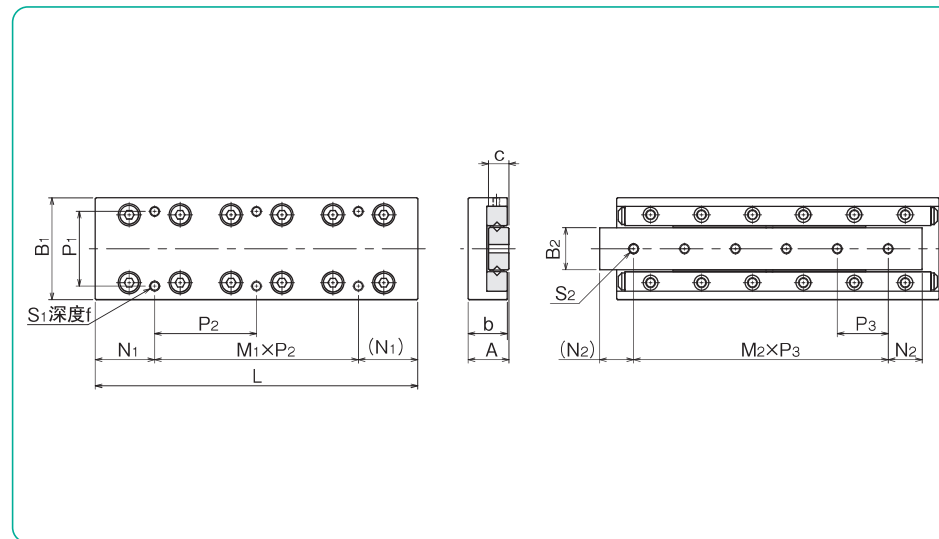
例) **NYT 2 065**

工作台全长

尺寸

规格  
NYT型: 标准规格  
NYTS型: 耐腐蚀规格

公称型号		行程 ST mm	主要尺寸							工作面安装孔尺寸				
标准规格	耐腐蚀规格		A mm	B <sub>1</sub> mm	L mm	b mm	B <sub>2</sub> mm	c mm	P <sub>1</sub> mm	S <sub>1</sub> mm	f mm	N <sub>1</sub> mm	M <sub>1</sub> ×P <sub>2</sub> mm	
NYT 1025	NYTS 1025	12	8±0.1	20±0.1	25	7.5	7.06	4	14	M2.6	3	3.5	1×18	
1035	1035	18			35							3.5	1×28	
1045	1045	25			45							12.5	1×20	
1055	1055	32			55							12.5	1×30	
1065	1065	40			65							12.5	2×20	
1075	1075	45			75							22.5	1×30	
1085	1085	50			85							12.5	2×30	
NYT 2035	NYTS 2035	18	12±0.1	30±0.1	35	11.5	12.4	6	22	M3	5	3.5	1×28	
2050	2050	30			50							3.5	1×43	
2065	2065	40			65							17.5	1×30	
2080	2080	50			80							17.5	1×45	
2095	2095	60			95							17.5	2×30	
2110	2110	70			110							32.5	1×45	
2125	2125	80			125							17.5	2×45	
NYT 3055	NYTS 3055	30	16±0.1	40±0.1	55	15.5	16.7	8	30	M4	7	7.5	1×40	
3080	3080	45			80							7.5	1×65	
3105	3105	60			105							27.5	1×50	
3130	3130	75			130							27.5	1×75	
3155	3155	90			155							27.5	2×50	
3180	3180	105			180							52.5	1×75	
3205	3205	130			205							27.5	2×75	



S <sub>2</sub>	底座面安装孔尺寸		精度※ (偏差)		基本额定负荷		允许 负荷 F N	静态允许力矩			质量 g	尺寸
	N <sub>2</sub> mm	M <sub>2</sub> ×P <sub>3</sub> mm	T μm	S μm	动 C N	静 Co N		M <sub>P</sub> N·m	M <sub>Y</sub> N·m	M <sub>R</sub> N·m		
M2.6	5	2×7.5	2	4	734	849	283	3.73	3.18	3.18	25	1025
	7.5	2×10	2	4	1,250	1,690	566	1.73	4.22	1.04	35	1035
	7.5	3×10	2	5	1,720	2,540	849	9.05	10.3	4.23	45	1045
	7.5	4×10	2	5	2,160	3,390	1,130	14.0	16.7	5.28	55	1055
	7.5	5×10	2	5	2,560	4,240	1,410	24.8	26.7	8.46	65	1065
	7.5	6×10	2	5	2,960	5,090	1,690	33.0	36.7	9.51	76	1075
	7.5	7×10	2	5	3,330	5,940	1,980	47.7	50.6	12.7	86	1085
M3	7.5	1×20	2	4	1,360	1,520	509	10.1	8.80	9.93	84	2035
	10	2×15	2	4	2,330	3,050	1,010	18.9	18.7	13.4	120	2050
	10	3×15	2	5	3,190	4,580	1,520	36.9	35.7	23.4	157	2065
	10	4×15	2	5	3,990	6,110	2,030	53.2	53.8	26.9	190	2080
	10	5×15	2	5	4,740	7,630	2,540	80.3	79.9	36.9	225	2095
	10	6×15	2	5	5,460	9,160	3,050	104	106	40.4	265	2110
	10	7×15	2	5	6,160	10,600	3,560	130	135	44.0	305	2125
M4	10	1×35	2	5	6,150	8,060	2,680	20.8	37.2	17.0	228	3055
	15	2×25	2	5	8,440	12,100	4,030	125	119	87.2	345	3080
	15	3×25	3	5	10,500	16,100	5,370	188	186	104	450	3105
	15	4×25	3	5	14,400	24,200	8,060	300	319	121	570	3130
	15	5×25	3	5	16,300	28,200	9,410	508	505	191	665	3155
	15	6×25	3	5	18,100	32,200	10,700	630	635	208	780	3180
	15	7×25	3	5	19,800	36,300	12,100	763	779	225	890	3205

※ 精度T以及S请参考P.G-29图G-22。

1N≒0.102kgf 1N·m≒0.102kgf·m

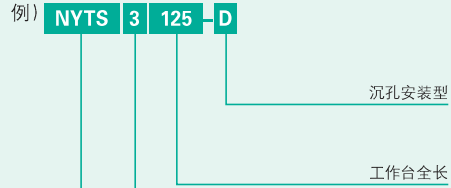


# NYT-D型

圆钉式滚柱防滑系统



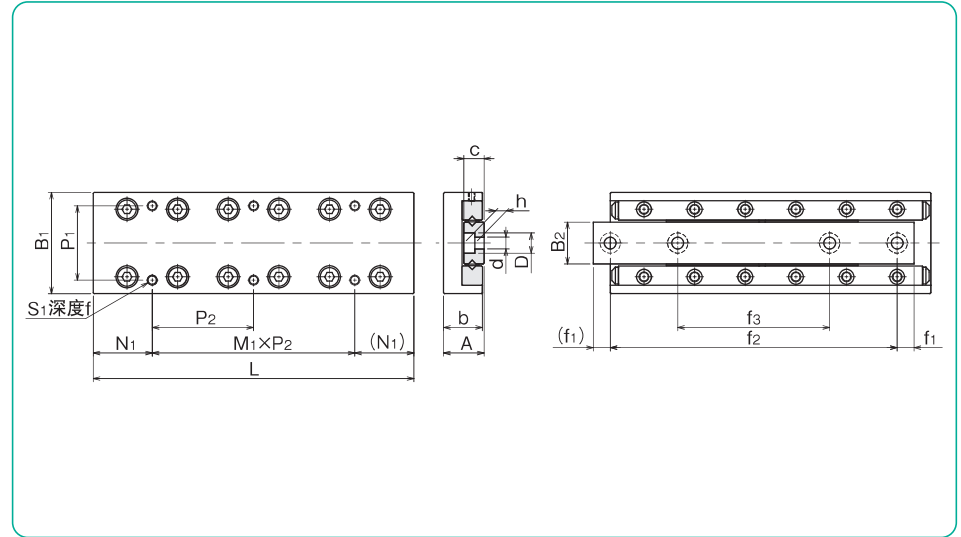
## 公称型号构成



规格  
 NYT型: 标准规格  
 NYTS型: 耐腐蚀规格

尺寸

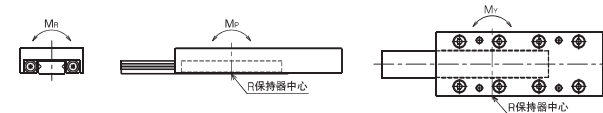
公称型号		行程	主要尺寸							工作台安装孔尺寸				
标准规格	耐腐蚀规格	ST mm	A mm	B <sub>1</sub> mm	L mm	b mm	B <sub>2</sub> mm	c mm	P <sub>1</sub> mm	S <sub>1</sub> mm	f mm	N <sub>1</sub> mm	M <sub>1</sub> ×P <sub>2</sub> mm	
NYT 1025-D	NYTS 1025-D	12	8±0.1	20±0.1	25	7.5	7.06	4	14	M2.6	3	3.5	1×18	
1035-D	1035-D	18			35							1×28		
1045-D	1045-D	25			45							1×20		
1055-D	1055-D	32			55							1×30		
1065-D	1065-D	40			65							2×20		
1075-D	1075-D	45			75							1×30		
1085-D	1085-D	50	85	2×30										
NYT 2035-D	NYTS 2035-D	18	12±0.1	30±0.1	35	11.5	12.4	6	22	M3	5	3.5	1×28	
2050-D	2050-D	30			50							1×43		
2065-D	2065-D	40			65							1×30		
2080-D	2080-D	50			80							1×45		
2095-D	2095-D	60			95							2×30		
2110-D	2110-D	70			110							1×45		
2125-D	2125-D	80	125	2×45										
NYT 3055-D	NYTS 3055-D	30	16±0.1	40±0.1	55	15.5	16.7	8	30	M4	7	7.5	1×40	
3080-D	3080-D	45			80							1×65		
3105-D	3105-D	60			105							1×50		
3130-D	3130-D	75			130							1×75		
3155-D	3155-D	90			155							2×50		
3180-D	3180-D	105			180							1×75		
3205-D	3205-D	130	205	2×75										



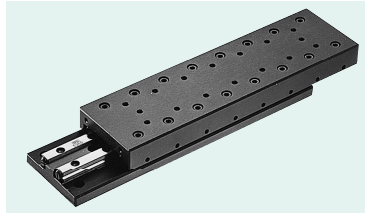
底座面安装孔尺寸 d×D×h mm	精度※(偏差)			基本额定负荷		允许负荷 F N	静态允许力矩			质量 g	尺寸		
	f <sub>1</sub> mm	f <sub>2</sub> mm	f <sub>3</sub> mm	T μm	S μm		动 C N	静 Co N	M <sub>P</sub> N·m			M <sub>V</sub> N·m	M <sub>R</sub> N·m
2.5×4.1×2.2	3.5	18	—	2	4	734	849	283	3.73	3.18	3.18	25	1025
	5	25	—	2	4	1,250	1,690	566	1.73	4.22	1.04	35	1035
	3.5	38	25	2	5	1,720	2,540	849	9.05	10.3	4.23	45	1045
	3.5	48	29	2	5	2,160	3,390	1,130	14.0	16.7	5.28	55	1055
	5	55	31	2	5	2,560	4,240	1,410	24.8	26.7	8.46	65	1065
	5	65	35	2	5	2,960	5,090	1,690	33.0	36.7	9.51	76	1075
3.5×6×3.3	5	75	40	2	5	3,330	5,940	1,980	47.7	50.6	12.7	86	1085
	5	25	—	2	4	1,360	1,520	509	10.1	8.80	9.93	84	2035
	7.5	35	—	2	4	2,330	3,050	1,010	18.9	18.7	13.4	120	2050
	5	55	33	2	5	3,190	4,580	1,520	36.9	35.7	23.4	157	2065
	5	70	40	2	5	3,990	6,110	2,030	53.2	53.8	26.9	190	2080
	5	85	45	2	5	4,740	7,630	2,540	80.3	79.9	36.9	225	2095
4.5×7.5×4.3	7.5	95	50	2	5	5,460	9,160	3,050	104	106	40.4	265	2110
	7.5	110	55	2	5	6,160	10,600	3,560	130	135	44.0	305	2125
	7.5	40	—	2	5	6,150	8,060	2,680	20.8	37.2	17.0	228	3055
	6	68	43	2	5	8,440	12,100	4,030	125	119	87.2	345	3080
	7.5	90	55	3	5	10,500	16,100	5,370	188	186	104	450	3105
	7.5	115	65	3	5	14,400	24,200	8,060	300	319	121	570	3130
	7.5	140	95	3	5	16,300	28,200	9,410	508	505	191	665	3155
	7.5	165	85	3	5	18,100	32,200	10,700	630	635	208	780	3180
	7.5	190	90	3	5	19,800	36,300	12,100	763	779	225	890	3205

※ 精度T以及S请参考P.G-29 图G-22。

1N≒0.102kgf 1N·m≒0.102kgf·m



**SVT型**  
-SVT1/SVT2-



公称型号构成

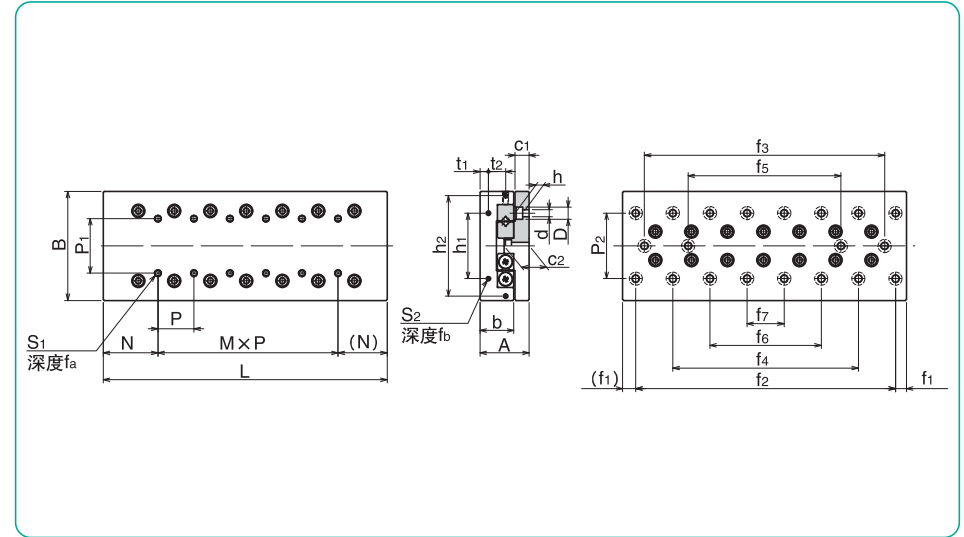
例) **SVTS 2 170**

工作台全长

尺寸

规格  
SVT: 标准规格  
SVTS: 耐腐蚀规格

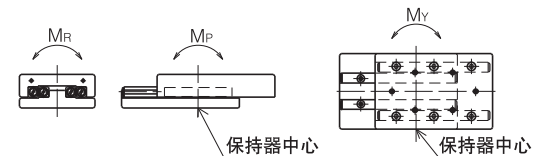
公称型号		行程 ST mm	主要尺寸				工作台 安装孔尺寸				工作台端面 安装孔尺寸						
标准规格	耐腐蚀规格		A mm	B mm	L mm	b mm	P <sub>1</sub> mm	S <sub>1</sub> mm	f <sub>a</sub> mm	N mm	M×P mm	h <sub>1</sub> mm	h <sub>2</sub> mm	t <sub>1</sub> mm	t <sub>2</sub> mm	S <sub>2</sub> mm	f <sub>b</sub> mm
<b>SVT 1025</b>	<b>SVTS 1025</b>	12	17 <sup>±0.1</sup>	30 <sup>-0.4</sup>	25	10	M2	4	12.5	-	12	-	2.5	-	M2	6	
<b>1035</b>	<b>1035</b>	18			35					1×10							
<b>1045</b>	<b>1045</b>	25			45					2×10							
<b>1055</b>	<b>1055</b>	32			55					3×10							
<b>1065</b>	<b>1065</b>	40			65					4×10							
<b>1075</b>	<b>1075</b>	45			75					5×10							
<b>1085</b>	<b>1085</b>	50	85	6×10													
<b>SVT 2035</b>	<b>SVTS 2035</b>	18	21 <sup>±0.1</sup>	40 <sup>-0.4</sup>	35	14	15	M3	6	-	16	-	3.4	-	M2	6	
<b>2050</b>	<b>2050</b>	30			50					1×15							
<b>2065</b>	<b>2065</b>	40			65					2×15							
<b>2080</b>	<b>2080</b>	50			80					3×15							
<b>2095</b>	<b>2095</b>	60			95					4×15							
<b>2110</b>	<b>2110</b>	70			110					5×15							
<b>2125</b>	<b>2125</b>	80			125					6×15							
<b>2140</b>	<b>2140</b>	90			140					7×15							
<b>2155</b>	<b>2155</b>	100			155					8×15							
<b>2170</b>	<b>2170</b>	110			170					9×15							
<b>2185</b>	<b>2185</b>	120			185					10×15							



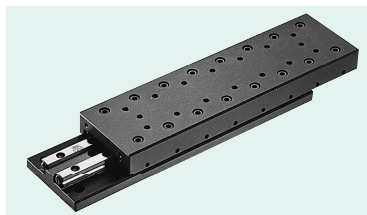
底座面 安装孔尺寸											精度差 (偏差)		基本额定负荷		允许静负荷			静态允许力矩			质量		尺寸
P <sub>2</sub> mm	d×D×h mm	c <sub>1</sub> mm	c <sub>2</sub> mm	f <sub>1</sub> mm	f <sub>2</sub> mm	f <sub>3</sub> mm	f <sub>4</sub> mm	f <sub>5</sub> mm	f <sub>6</sub> mm	f <sub>7</sub> mm	T μm	S μm	动 C N	静 Co N	允许 F N	M <sub>P</sub> N·m	M <sub>V</sub> N·m	M <sub>R</sub> N·m	标准 规格 g	质量 规格 g			
22	2.5×4.5×2.5	5.5	9	3.5	18	-	-	-	-	-	2	4	464	476	158	1.79	1.47	3.22	82	36	<b>1025</b>		
					28	-	-	-	-	-	2	4	805	952	316	3.08	3.5	6.45	120	50	<b>1035</b>		
					38	-	-	-	-	-	2	4	959	1,190	396	6.98	6.4	8.06	158	69	<b>1045</b>		
					48	-	28	-	-	-	2	5	1,100	1,420	475	9.53	8.81	9.68	190	83	<b>1055</b>		
					58	-	38	-	-	-	2	5	1,240	1,660	554	12.4	11.6	11.2	225	98	<b>1065</b>		
					68	-	48	-	-	-	2	5	1,510	2,140	712	19.3	18.3	14.5	260	113	<b>1075</b>		
					78	-	58	-	-	-	2	5	1,650	2,380	792	23.4	22.3	16.1	295	128	<b>1085</b>		
					25	-	-	-	-	-	2	4	1,090	1,170	390	7.04	5.78	10.5	195	90	<b>2035</b>		
					40	-	-	-	-	-	2	4	1,510	1,750	585	12.1	10.7	15.8	280	133	<b>2050</b>		
					55	-	-	-	-	-	2	5	1,900	2,340	780	19.1	17.1	21.1	370	175	<b>2065</b>		
70	-	40	-	-	-	2	5	2,620	3,510	1,170	27.4	29.6	31.6	450	220	<b>2080</b>							
85	-	55	-	-	-	2	5	2,950	4,100	1,360	37.4	39.9	36.9	540	250	<b>2095</b>							
100	-	70	-	-	-	3	6	3,280	4,680	1,560	61.7	58.1	42.2	630	285	<b>2110</b>							
115	-	85	-	-	-	3	6	3,590	5,270	1,750	76.1	72.1	47.5	720	330	<b>2125</b>							
130	-	100	-	70	-	3	6	4,210	6,440	2,140	92	95.9	58.1	800	360	<b>2140</b>							
145	-	115	-	85	-	3	6	4,500	7,030	2,340	109	113	63.3	880	400	<b>2155</b>							
160	-	130	-	100	-	3	7	4,790	7,610	2,530	148	143	68.6	970	440	<b>2170</b>							
175	-	145	-	115	85	3	7	5,080	8,200	2,730	170	164	73.9	1,060	480	<b>2185</b>							

\* 精度T以及S请参考P.G-29 图G-2.

1N ≒ 0.102kgf 1N·m ≒ 0.102kgf·m



**SVT型**  
-SVT3/SVT4-



公称型号构成

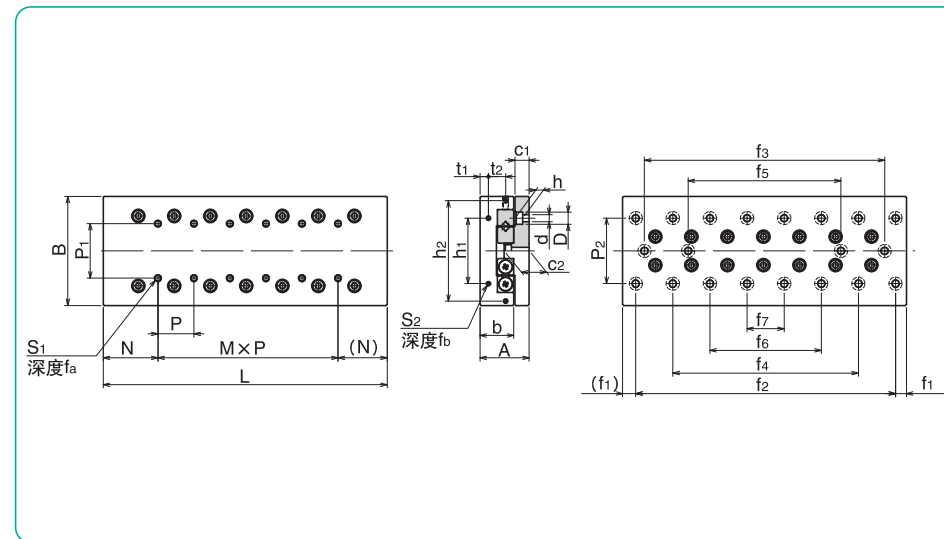
例) **SVTS** **4** **205**

工作台全长

尺寸

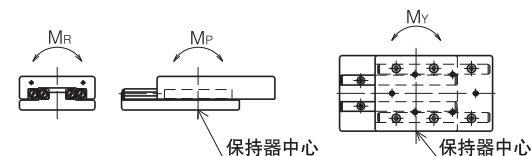
规格  
SVT: 标准规格  
SVTS: 耐腐蚀规格

公称型号		行程 ST mm	主要尺寸				工作台 台面 安装孔尺寸				工作台端面 安装孔尺寸						
标准规格	耐腐蚀规格		A mm	B mm	L mm	b mm	P <sub>1</sub> mm	S <sub>1</sub> mm	f <sub>a</sub> mm	N mm	M×P mm	h <sub>1</sub> mm	h <sub>2</sub> mm	t <sub>1</sub> mm	t <sub>2</sub> mm	S <sub>2</sub> mm	f <sub>b</sub> mm
<b>SVT 3055</b>	<b>SVTS 3055</b>	30	28 <sup>±0.1</sup>	60 <sup>±0.1</sup>	55	18.5	25	M4	8	27.5	40	-	5.5	-	M3	6	-
<b>3080</b>	<b>3080</b>	45			1×25												
<b>3105</b>	<b>3105</b>	60			2×25												
<b>3130</b>	<b>3130</b>	75			3×25												
<b>3155</b>	<b>3155</b>	90			4×25												
<b>3180</b>	<b>3180</b>	105			5×25												
<b>3205</b>	<b>3205</b>	130			6×25												
<b>3230</b>	<b>3230</b>	155			7×25												
<b>3255</b>	<b>3255</b>	180			8×25												
<b>3280</b>	<b>3280</b>	205			9×25												
<b>3305</b>	<b>3305</b>	230	10×25														
<b>SVT 4085</b>	<b>SVTS 4085</b>	50	35 <sup>±0.1</sup>	80 <sup>±0.1</sup>	85	24	40	M5	10	42.5	55	-	6.5	-	M3	6	-
<b>4125</b>	<b>4125</b>	75			1×40												
<b>4165</b>	<b>4165</b>	105			2×40												
<b>4205</b>	<b>4205</b>	130			3×40												
<b>4245</b>	<b>4245</b>	155			4×40												
<b>4285</b>	<b>4285</b>	185			5×40												
<b>4325</b>	<b>4325</b>	210			6×40												
<b>4365</b>	<b>4365</b>	235			7×40												
<b>4405</b>	<b>4405</b>	265			8×40												



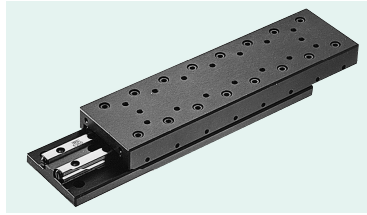
公称型号		行程 ST mm	主要尺寸				工作台 台面 安装孔尺寸				工作台端面 安装孔尺寸						底座面 安装孔尺寸		精度差 (偏差)		基本额定负荷		允许 静荷 力矩		质量		尺寸										
标准规格	耐腐蚀规格		A mm	B mm	L mm	b mm	P <sub>1</sub> mm	S <sub>1</sub> mm	f <sub>a</sub> mm	N mm	M×P mm	h <sub>1</sub> mm	h <sub>2</sub> mm	t <sub>1</sub> mm	t <sub>2</sub> mm	S <sub>2</sub> mm	f <sub>b</sub> mm	P <sub>2</sub> mm	d×D×h mm	c <sub>1</sub> mm	c <sub>2</sub> mm	f <sub>1</sub> mm	f <sub>2</sub> mm	f <sub>3</sub> mm	f <sub>4</sub> mm	f <sub>5</sub> mm		f <sub>6</sub> mm	f <sub>7</sub> mm	T μm	S μm	C N	Co N	F N	M <sub>P</sub> N·m	M <sub>Y</sub> N·m	M <sub>R</sub> N·m
40	45×8×4.5	9	15	10	35	-	-	-	-	-	2	5	3,490	3,890	1,290	19.4	22.2	54.5	640	300	<b>3055</b>																
					60	-	-	-	-	-	2	5	5,230	6,490	2,160	53.0	58.0	90.9	955	440	<b>3080</b>																
					85	-	-	-	-	-	3	6	6,030	7,780	2,590	103	95.7	109	1,250	580	<b>3105</b>																
					110	-	-	-	-	-	3	6	7,560	10,300	3,450	170	160	145	1,570	715	<b>3130</b>																
					135	85	-	-	-	-	3	6	9,000	12,900	4,320	210	220	181	1,850	850	<b>3155</b>																
					160	110	-	-	-	-	3	7	10,300	15,500	5,180	302	314	218	2,150	990	<b>3180</b>																
					185	135	85	-	-	-	3	7	11,000	16,800	5,610	355	367	236	2,450	1,130	<b>3205</b>																
					210	160	110	-	-	-	3	7	11,700	18,100	6,040	472	455	254	2,740	1,270	<b>3230</b>																
					235	185	135	-	-	-	3	7	12,900	20,700	6,910	537	552	290	3,040	1,410	<b>3255</b>																
					260	210	160	110	-	-	3	7	13,800	22,000	7,340	606	622	309	3,360	1,540	<b>3280</b>																
					285	235	185	135	-	-	3	7	14,200	23,300	7,770	757	735	327	3,660	1,680	<b>3305</b>																
55	5.5×10×5.4	10.5	18	10	65	-	-	-	-	-	2	5	7,110	7,920	2,640	96.0	84.9	159	1,700	780	<b>4085</b>																
					105	-	-	-	-	-	3	6	10,600	13,200	4,400	217	199	265	2,500	1,140	<b>4125</b>																
					145	-	-	-	-	-	3	7	13,800	18,400	6,160	296	316	371	3,300	1,510	<b>4165</b>																
					185	105	-	-	-	-	3	7	16,800	23,700	7,920	488	513	477	4,100	1,870	<b>4205</b>																
					225	145	-	-	-	-	3	7	19,700	29,000	9,680	729	759	584	4,900	2,240	<b>4245</b>																
					265	185	-	-	-	-	3	7	22,400	34,300	11,400	1,010	1,050	690	5,700	2,600	<b>4285</b>																
					305	225	145	-	-	-	4	8	25,100	39,600	13,200	1,350	1,390	796	6,500	3,000	<b>4325</b>																
					345	265	185	-	-	-	4	8	27,600	44,800	14,900	1,730	1,780	902	7,300	3,300	<b>4365</b>																
					385	305	225	-	-	-	4	8	28,900	47,500	15,800	2,160	2,100	955	8,100	3,700	<b>4405</b>																

※ 精度T以及S请参考P.G-29 图G-22, 1N≒0.102kgf 1N·m≒0.102kgf·m

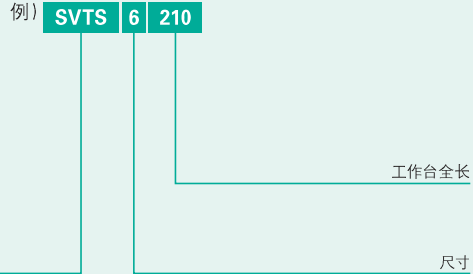




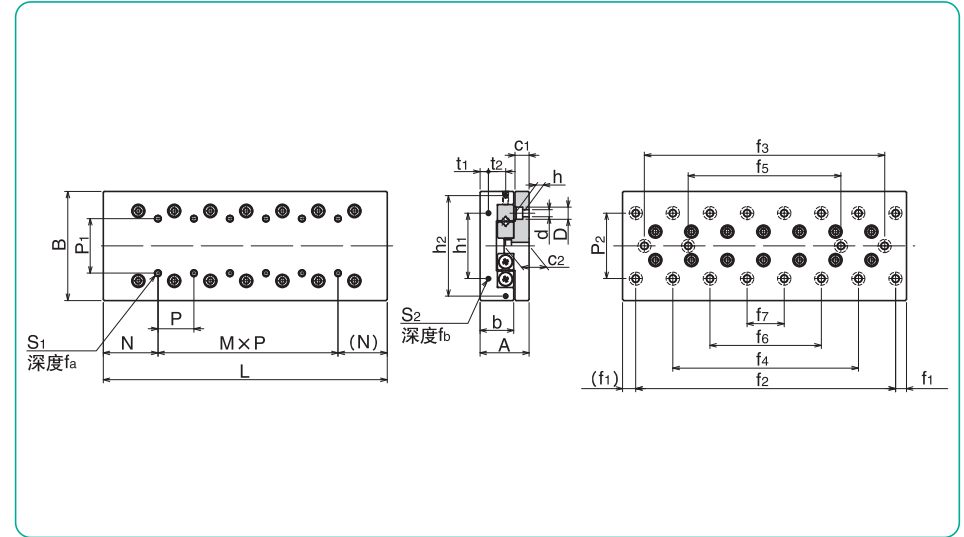
**SVT型**  
-SVT6/SVT9-



公称型号构成

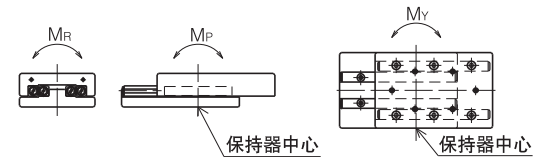


公称型号		行程 ST mm	主要尺寸				工作台安装孔尺寸					工作台端面安装孔尺寸					
标准规格	耐腐蚀规格		A mm	B mm	L mm	b mm	P <sub>1</sub> mm	S <sub>1</sub> mm	f <sub>a</sub> mm	N mm	M×P mm	h <sub>1</sub> mm	h <sub>2</sub> mm	t <sub>1</sub> mm	t <sub>2</sub> mm	S <sub>2</sub> mm	f <sub>b</sub> mm
<b>SVT 6110</b>	<b>SVTS 6110</b>	60	45 <sup>±0.1</sup>	100 <sup>±0.1</sup>	110	31	50	M6	12	55	60	92	8	15	M4	8	-
<b>6160</b>	<b>6160</b>	95			160												1×50
<b>6210</b>	<b>6210</b>	130			210												2×50
<b>6260</b>	<b>6260</b>	165			260												3×50
<b>6310</b>	<b>6310</b>	200			310												4×50
<b>6360</b>	<b>6360</b>	235			360												5×50
<b>6410</b>	<b>6410</b>	265			410												6×50
<b>6460</b>	<b>6460</b>	300			460												7×50
<b>6510</b>	<b>6510</b>	335			510												8×50
<b>SVT 9210</b>	-	130			60 <sup>±0.1</sup>												145 <sup>±0.1</sup>
<b>9310</b>	-	180	310	1×100													
<b>9410</b>	-	350	410	2×100													
<b>9510</b>	-	450	510	3×100													
<b>9610</b>	-	550	610	4×100													
<b>9710</b>	-	650	710	5×100													
<b>9810</b>	-	750	810	6×100													
<b>9910</b>	-	850	910	7×100													
<b>91010</b>	-	950	1,010	8×100													

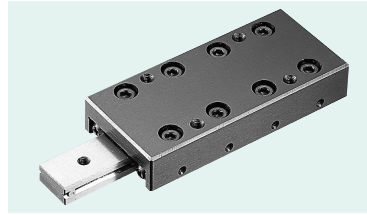


P <sub>2</sub> mm	d×D×h mm	c <sub>1</sub> mm	c <sub>2</sub> mm	底座面 安装孔尺寸							精度※ (偏差)		基本额定负荷 动 C 静 C <sub>0</sub> N	允许 负荷 F N	静态允许 力矩			质量		尺寸						
				f <sub>1</sub> mm	f <sub>2</sub> mm	f <sub>3</sub> mm	f <sub>4</sub> mm	f <sub>5</sub> mm	f <sub>6</sub> mm	f <sub>7</sub> mm	T μm	S μm			M <sub>P</sub> N·m	M <sub>V</sub> N·m	M <sub>R</sub> N·m	标准规格 g	耐腐蚀规格 g							
60	7×11.5×7	13	23	10	90	-	-	-	-	-	3	6	16,500	17,700	5,910	260	230	400	3,280	1,705	<b>6110</b>					
					140	-	-	-	-	-	3	6	24,700	29,600	9,860	588	539	866	4,820	2,480	<b>6160</b>					
					190	90	-	-	-	-	3	7	32,200	41,400	13,800	1,040	978	933	6,270	3,255	<b>6210</b>					
					240	140	-	-	-	-	3	7	39,200	53,200	17,700	1,630	1,540	1,200	7,740	4,030	<b>6260</b>					
					290	190	-	-	-	-	3	7	45,800	65,100	21,600	2,340	2,240	1,460	9,200	4,805	<b>6310</b>					
					340	240	140	-	-	-	4	8	52,200	76,900	25,600	2,750	2,850	1,730	10,740	5,580	<b>6360</b>					
					390	290	190	-	-	-	4	8	58,400	88,800	29,500	3,660	3,770	2,000	12,190	6,355	<b>6410</b>					
					440	340	240	-	-	-	4	8	64,400	100,000	33,500	4,700	4,830	2,260	13,800	7,130	<b>6460</b>					
					490	390	290	190	-	-	4	8	70,200	112,000	37,400	5,870	6,010	2,530	15,300	7,905	<b>6510</b>					
					90	9×14×9	16	29	55	100	-	-	-	-	-	3	7	51,100	56,500	18,800	1,610	1,440	2,030	12,520	-	<b>9210</b>
										200	-	-	-	-	-	3	7	79,300	98,900	32,900	3,150	3,360	3,560	17,950	-	<b>9310</b>
										300	100	-	-	-	-	4	8	79,300	98,900	32,900	4,110	3,840	3,560	23,950	-	<b>9410</b>
										400	200	-	-	-	-	4	8	96,600	127,000	42,300	6,420	6,080	4,580	30,090	-	<b>9510</b>
500	300	100	-	-						-	4	9	112,000	155,000	51,700	7,760	8,090	5,600	35,990	-	<b>9610</b>					
600	400	200	-	-						-	4	9	128,000	183,000	61,100	10,900	11,200	6,620	41,890	-	<b>9710</b>					
700	500	300	100	-						-	5	10	136,000	197,000	65,800	14,400	13,900	7,130	47,790	-	<b>9810</b>					
800	600	400	200	-						-	5	10	151,000	226,000	75,200	18,500	17,900	8,140	53,690	-	<b>9910</b>					
900	700	500	300	100						-	5	10	165,000	254,000	84,600	23,100	22,400	9,160	59,590	-	<b>91010</b>					

※ 精度T以及S请参考P.G-29 图G-22. 1N≒0.102kgf · 1N·m≒0.102kgf·m



**SYT型**  
-SYT1/SYT2-



公称型号构成

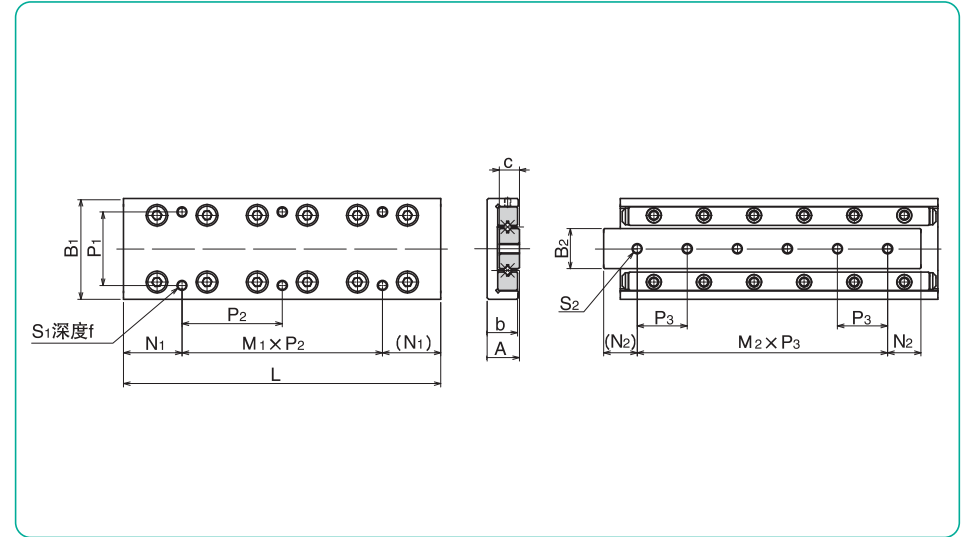
例) **SYTS 2 110**

工作台全长

尺寸

规格  
SVT: 标准规格  
SVTS: 耐腐蚀规格

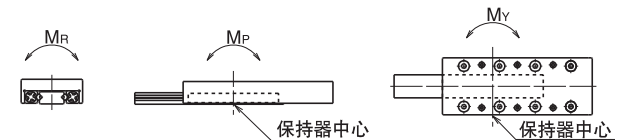
公称型号		行程 ST mm	主要尺寸						工作台 安装孔尺寸		
标准规格	耐腐蚀规格		A mm	B <sub>1</sub> mm	L mm	b mm	B <sub>2</sub> mm	c mm	P <sub>1</sub> mm	S <sub>1</sub>	f mm
<b>SYT 1025</b>	<b>SYTS 1025</b>	12	8±0.1	20±0.1	25	7.5	6.6	4	14	M2.6	3
<b>1035</b>	<b>1035</b>	18			35						
<b>1045</b>	<b>1045</b>	25			45						
<b>1055</b>	<b>1055</b>	32			55						
<b>1065</b>	<b>1065</b>	40			65						
<b>1075</b>	<b>1075</b>	45			75						
<b>1085</b>	<b>1085</b>	50			85						
<b>SYT 2035</b>	<b>SYTS 2035</b>	18	12±0.1	30±0.1	35	11.5	12	6	22	M3	5
<b>2050</b>	<b>2050</b>	30			50						
<b>2065</b>	<b>2065</b>	40			65						
<b>2080</b>	<b>2080</b>	50			80						
<b>2095</b>	<b>2095</b>	60			95						
<b>2110</b>	<b>2110</b>	70			110						
<b>2125</b>	<b>2125</b>	80			125						



N <sub>1</sub> mm	M <sub>1</sub> × P <sub>2</sub> mm	S <sub>2</sub>	底座面 安装孔尺寸		精度※ (偏差)		基本额定负荷		允许 负荷 F N	静态允许 力矩			质量 g	尺寸
			N <sub>2</sub> mm	M <sub>2</sub> × P <sub>3</sub> mm	T μm	S μm	动 C N	静 Co N		M <sub>P</sub> N·m	M <sub>Y</sub> N·m	M <sub>R</sub> N·m		
3.5	1 × 18	M2.6	5	2 × 7.5	2	4	464	476	158	1.79	1.47	1.79	22	<b>1025</b>
3.5	1 × 28		7.5	2 × 10	2	4	805	952	316	3.08	3.50	3.58	33	<b>1035</b>
12.5	1 × 20		7.5	3 × 10	2	5	959	1,190	396	6.98	6.40	4.48	42	<b>1045</b>
12.5	1 × 30		7.5	4 × 10	2	5	1,100	1,420	475	9.53	8.81	5.37	52	<b>1055</b>
12.5	2 × 20		7.5	5 × 10	2	5	1,240	1,660	554	12.4	11.6	6.27	63	<b>1065</b>
22.5	1 × 30		7.5	6 × 10	2	5	1,510	2,140	712	19.3	18.3	8.06	72	<b>1075</b>
12.5	2 × 30		7.5	7 × 10	2	5	1,650	2,380	792	23.4	22.3	8.96	83	<b>1085</b>
3.5	1 × 28	M3	7.5	1 × 20	2	4	1,090	1,170	390	7.04	5.78	7.63	79	<b>2035</b>
3.5	1 × 43		10	2 × 15	2	4	1,510	1,750	585	12.1	10.7	11.4	113	<b>2050</b>
17.5	1 × 30		10	3 × 15	2	5	1,900	2,340	780	19.1	17.1	15.2	150	<b>2065</b>
17.5	1 × 45		10	4 × 15	2	5	2,620	3,510	1,170	27.4	29.6	22.8	185	<b>2080</b>
17.5	2 × 30		10	5 × 15	2	5	2,950	4,100	1,360	37.4	39.9	26.7	215	<b>2095</b>
32.5	1 × 45		10	6 × 15	2	5	3,280	4,680	1,560	61.7	58.1	30.5	255	<b>2110</b>
17.5	2 × 45		10	7 × 15	2	5	3,590	5,270	1,750	76.1	72.1	34.3	295	<b>2125</b>

※ 精度T以及S请参考P.G-29 图G-22。

1N ≅ 0.102kgf 1N·m ≅ 0.102kgf·m



# SYT型

-SYT3-



## 公称型号构成

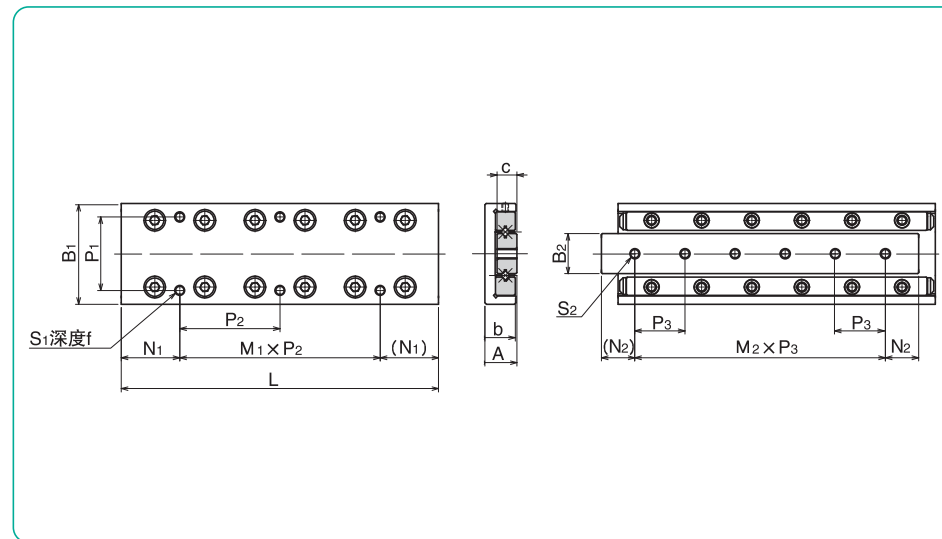
例) **SYTS 3 155**

工作台全长

规格  
SYT: 标准规格  
SYTS: 耐腐蚀规格

尺寸

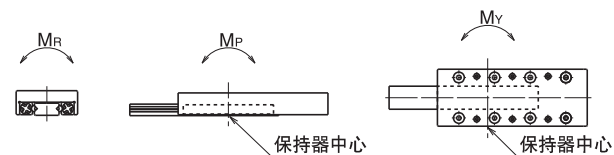
公称型号		行程 ST mm	主要尺寸						工作台面 安装孔尺寸		
标准规格	耐腐蚀规格		A mm	B <sub>1</sub> mm	L mm	b mm	B <sub>2</sub> mm	c mm	P <sub>1</sub> mm	S <sub>1</sub>	f mm
<b>SYT 3055</b>	<b>SYTS 3055</b>	30	16±0.1	40±0.1	55	15.5	16	8	30	M4	7
<b>3080</b>	<b>3080</b>	45			80						
<b>3105</b>	<b>3105</b>	60			105						
<b>3130</b>	<b>3130</b>	75			130						
<b>3155</b>	<b>3155</b>	90			155						
<b>3180</b>	<b>3180</b>	105			180						
<b>3205</b>	<b>3205</b>	130			205						



N <sub>1</sub> mm		M <sub>1</sub> × P <sub>2</sub> mm		S <sub>2</sub>	底座面 安装孔尺寸		精度※ (偏差)		基本额定负荷		允许 负荷 F N	静态允许 力矩			质量 g	尺寸
		N <sub>2</sub> mm	M <sub>2</sub> × P <sub>3</sub> mm		T μm	S μm	动 C N	静 Co N	M <sub>P</sub> N·m	M <sub>Y</sub> N·m		M <sub>R</sub> N·m				
7.5	1×40	10	1×35	M4	2	5	3,490	3,890	1,290	19.4	22.2	33.8	225	<b>3055</b>		
7.5	1×65	15	2×25		2	5	5,230	6,490	2,160	53.0	58.0	56.4	340	<b>3080</b>		
27.5	1×50	15	3×25		3	5	6,030	7,790	2,590	103	95.7	67.7	440	<b>3105</b>		
27.5	1×75	15	4×25		3	5	7,560	10,300	3,450	170	160	90.3	560	<b>3130</b>		
27.5	2×50	15	5×25		3	5	9,000	12,900	4,320	210	220	112	655	<b>3155</b>		
52.5	1×75	15	6×25		3	5	10,300	15,500	5,180	302	314	135	770	<b>3180</b>		
27.5	2×75	15	7×25		3	5	11,000	16,800	5,610	355	367	146	880	<b>3205</b>		

※ 精度T以及S请参考P.G-29 图G-22.

1N≐0.102kgf 1N·m≐0.102kgf·m



# SYT-D型

-SYT1/SYT2-



## 公称型号构成

例) **SYTS 2 110 -D**

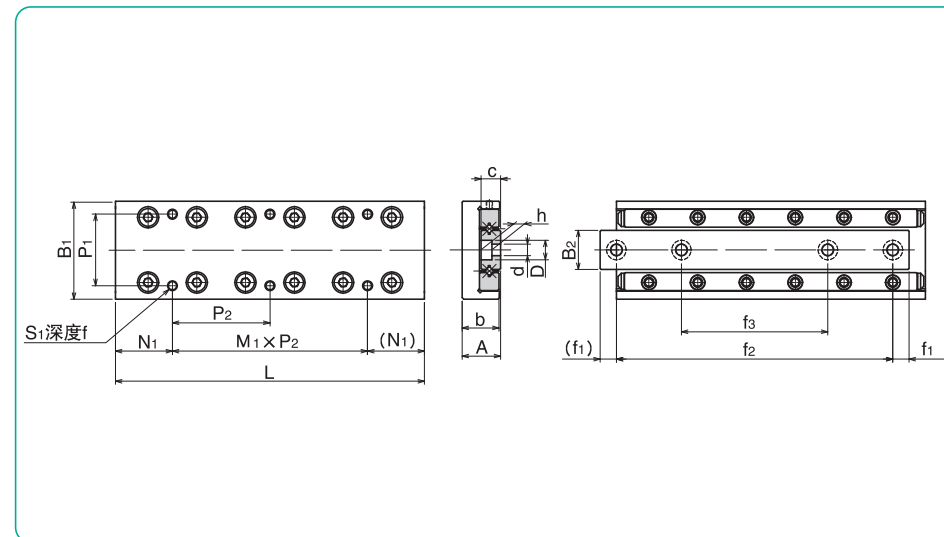
沉孔安装型

工作台全长

尺寸

规格  
SYT: 标准规格  
SYTS: 耐腐蚀规格

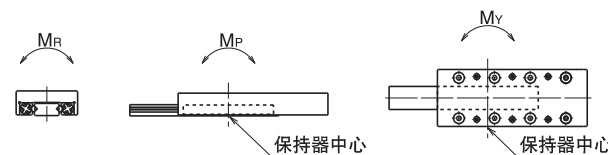
公称型号		行程 ST mm	主要尺寸						工作台面 安装孔尺寸			
标准规格	耐腐蚀规格		A mm	B <sub>1</sub> mm	L mm	b mm	B <sub>2</sub> mm	c mm	P <sub>1</sub> mm	S <sub>1</sub> mm	f mm	N <sub>1</sub> mm
<b>SYT 1025-D</b>	<b>SYTS 1025-D</b>	12	8±0.1	20±0.1	25	7.5	6.6	4	14	M2.6	3	3.5
<b>1035-D</b>	<b>1035-D</b>	18			35							3.5
<b>1045-D</b>	<b>1045-D</b>	25			45							12.5
<b>1055-D</b>	<b>1055-D</b>	32			55							12.5
<b>1065-D</b>	<b>1065-D</b>	40			65							12.5
<b>1075-D</b>	<b>1075-D</b>	45			75							22.5
<b>1085-D</b>	<b>1085-D</b>	50			85							12.5
<b>SYT 2035-D</b>	<b>SYTS 2035-D</b>	18			12±0.1							30±0.1
<b>2050-D</b>	<b>2050-D</b>	30	50	3.5								
<b>2065-D</b>	<b>2065-D</b>	40	65	17.5								
<b>2080-D</b>	<b>2080-D</b>	50	80	17.5								
<b>2095-D</b>	<b>2095-D</b>	60	95	17.5								
<b>2110-D</b>	<b>2110-D</b>	70	110	32.5								
<b>2125-D</b>	<b>2125-D</b>	80	125	17.5								



M <sub>1</sub> ×P <sub>2</sub> mm	底座面 安装孔尺寸 d×D×h mm	精度※ (偏差)			基本额定负荷		允许 负荷 F N	静态允许 力矩			质量 g	尺寸		
		f <sub>1</sub> mm	f <sub>2</sub> mm	f <sub>3</sub> mm	T μm	S μm		动 C N	静 Co N	M <sub>P</sub> N·m			M <sub>V</sub> N·m	M <sub>R</sub> N·m
1×18	2.5×4.1×2.2	3.5	18	—	2	4	464	476	158	1.79	1.47	1.79	22	<b>1025</b>
1×28		5	25	—	2	4	805	952	316	3.08	3.50	3.58	33	<b>1035</b>
1×20		3.5	38	25	2	5	959	1,190	396	6.98	6.40	4.48	42	<b>1045</b>
1×30		3.5	48	29	2	5	1,100	1,420	475	9.53	8.81	5.37	52	<b>1055</b>
2×20		5	55	31	2	5	1,240	1,660	554	12.4	11.6	6.27	63	<b>1065</b>
1×30		5	65	35	2	5	1,510	2,140	712	19.3	18.3	8.06	72	<b>1075</b>
2×30		5	75	40	2	5	1,650	2,380	792	23.4	22.3	8.96	83	<b>1085</b>
1×28		3.5×6×3.3	5	25	—	2	4	1,090	1,170	390	7.04	5.78	7.63	79
1×43	7.5		35	—	2	4	1,510	1,750	585	12.1	10.7	11.4	113	<b>2050</b>
1×30	5		55	33	2	5	1,900	2,340	780	19.1	17.1	15.2	150	<b>2065</b>
1×45	5		70	40	2	5	2,620	3,510	1,170	27.4	29.6	22.8	185	<b>2080</b>
2×30	5		85	45	2	5	2,950	4,100	1,360	37.4	39.9	26.7	215	<b>2095</b>
1×45	7.5		95	50	2	5	3,280	4,680	1,560	61.7	58.1	30.5	255	<b>2110</b>
2×45	7.5		110	55	2	5	3,590	5,270	1,750	76.1	72.1	34.3	295	<b>2125</b>

※ 精度T以及S请参考P.G-29 图G-22。

1N≒0.102kgf 1N·m≒0.102kgf·m



# SYT-D型

-SYT3-



## 公称型号构成

例) **SYTS** **3** **155** **-D**

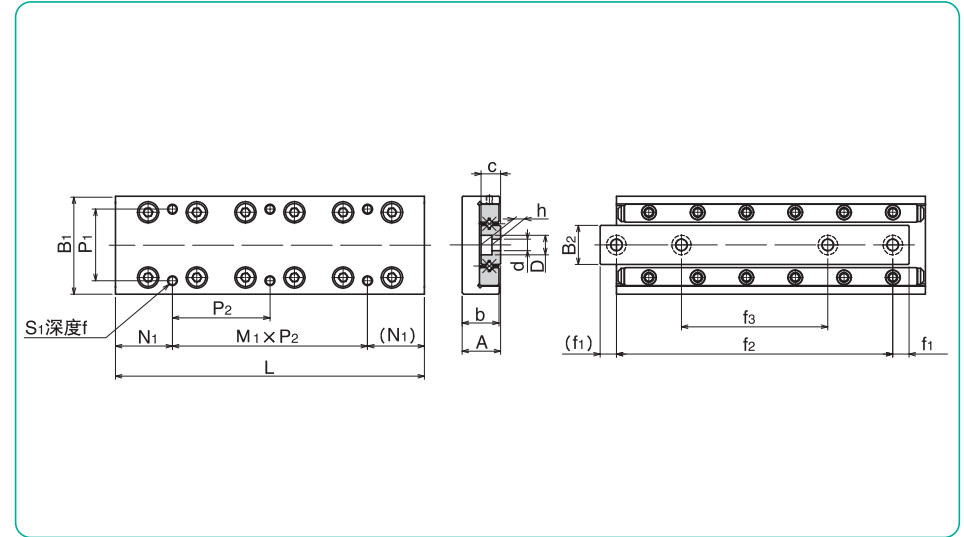
沉孔安装型

工作台全长

尺寸

规格  
SYT: 标准规格  
SYTS: 耐腐蚀规格

公称型号		行程 ST mm	主要尺寸						工作面 安装孔尺寸			
标准规格	耐腐蚀规格		A mm	B <sub>1</sub> mm	L mm	b mm	B <sub>2</sub> mm	c mm	P <sub>1</sub> mm	S <sub>1</sub>	f mm	N <sub>1</sub> mm
SYT 3055-D	SYTS 3055-D	30	16±0.1	40±0.1	55	15.5	16	8	30	M4	7	7.5
3080-D	3080-D	45			80							7.5
3105-D	3105-D	60			105							27.5
3130-D	3130-D	75			130							27.5
3155-D	3155-D	90			155							27.5
3180-D	3180-D	105			180							52.5
3205-D	3205-D	130			205							27.5



M <sub>1</sub> × P <sub>2</sub> mm	底座面 安装孔尺寸			精度※ (偏差)		基本额定负荷		允许 负荷 F N	静态允许 力矩			质量 g	尺寸	
	d × D × h mm	f <sub>1</sub> mm	f <sub>2</sub> mm	f <sub>3</sub> mm	T μm	S μm	动 C N		静 Co N	M <sub>P</sub> N·m	M <sub>Y</sub> N·m			M <sub>R</sub> N·m
1 × 40	4.5 × 7.5 × 4.3	7.5	40	—	2	5	3,490	3,890	1,290	19.4	22.2	33.8	225	<b>3055</b>
1 × 65		6	68	43	2	5	5,230	6,490	2,160	53.0	58.0	56.4	340	<b>3080</b>
1 × 50		7.5	90	55	3	5	6,030	7,780	2,590	103	95.7	67.7	440	<b>3105</b>
1 × 75		7.5	115	65	3	5	7,560	10,300	3,450	170	160	90.3	560	<b>3130</b>
2 × 50		7.5	140	95	3	5	9,000	12,900	4,320	210	220	112	655	<b>3155</b>
1 × 75		7.5	165	85	3	5	10,300	15,500	5,180	302	314	135	770	<b>3180</b>
2 × 75		7.5	190	90	3	5	11,000	16,800	5,610	355	367	146	880	<b>3205</b>

※ 精度T以及S请参考P.G-29 图G-22.

1N ≒ 0.102kgf 1N · m ≒ 0.102kgf · m

