

SLIDE WAY
SLIDE TABLE
**MINIATURE
SLIDE**
GONIO WAY

スライドウェイ

NBスライドウェイは精密ローラーを使用した非循環方式の直線運動軸受です。高精度を必要とされる光学機器や計測器で主に使用されます。

構造と特長

NBスライドウェイNV形は精密研削加工された軌道台とスタッドローラーを内蔵したRリテーナー（樹脂製）で構成されています。軌道台はスタッドローラーが滑らかに動くように最適設計が施され、またRリテーナーのスタッドローラーにより軌道台と転動体のスリップがなく、スライドウェイでは難しかった昇降やタクトの速い動作に適しています。

SV形、SVW形は精密研削加工された軌道台とローラーケージで構成されています。転動体には精密ローラーが使用され転動体が循環しないので摩擦抵抗の変動が少なく、更に軽負荷時でも起動摩擦抵抗と動摩擦抵抗の差がほとんどありません。

ノンスリップ!

NV形スタッドローラーシステム（鉄付ローラー構造）

ローラーとそれを案内する軌道体とにスリップ防止機能を持たせ、作動中におけるローラーズリップの防止を実現した新発想のシステムです。これにより、あらゆる姿勢での使用に対応できます。

図G-1 スタッドローラーシステム



微小送りに最適

摩擦抵抗は極めて小さく、起動摩擦と動摩擦の差がほとんどないので微小送りにも正確に追従し、高精度の直線運動機構を実現します。

低速安定性

軽負荷でも摩擦抵抗の変動が極めて小さいことから、低速から高速まで安定した動作が可能です。

高剛性・高負荷容量

ローラーは鋼球に比べ接触面積が大きく、弾性変形量が少なくなり、更に非循環方式のため有効転動体数が多いので高剛性で高負荷容量です。

またNV形は新規軌道台設計により、ローラーと軌道面の接触長さをSV形に比べ30～58%増加（図G-2参照）させ、またローラーピッチを細かくし、ローラー数を増やしたことにより定格荷重を1.3～2.5倍にしました。

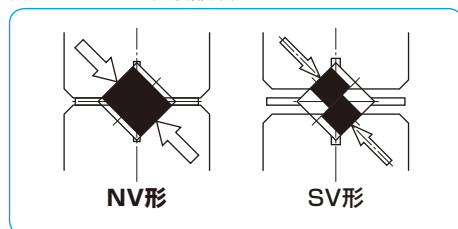
低騒音

スライドウェイは循環部における騒音の発生がなく、またケージを使用しているので転動体間の接触音もなく、静かに動作します。

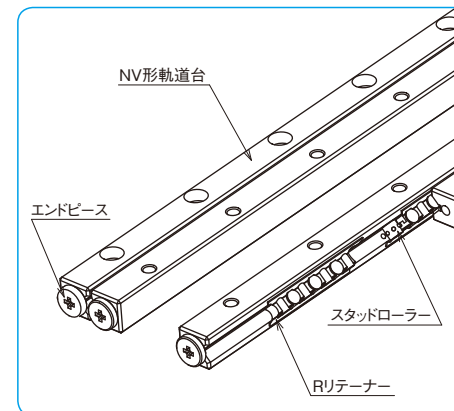
オールステンレス

耐食仕様のスライドウェイSVS形・SVWS形は構成部品全てにステンレス材を使用しており、クリーンルーム等に最適です。

図G-2 ローラー接触部詳細

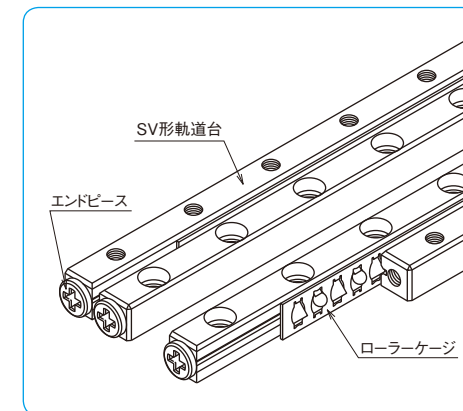


図G-3 NV形の構造



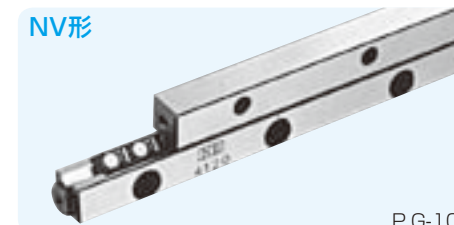
※NV形には、組立前のRリテーナー中心位置保持のため締結プレートが付きます。P.G-7の取付手順を参照し、締結プレートを取り外してからご使用願います。

図G-4 SV形の構造



形式

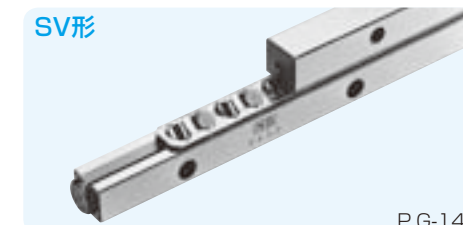
NV形



P.G-10

軌道台4本、Rリテーナー2本を1セットとする製品です。自由にテーブルを設計でき使用用途に合わせた使い方が可能になります。

SV形

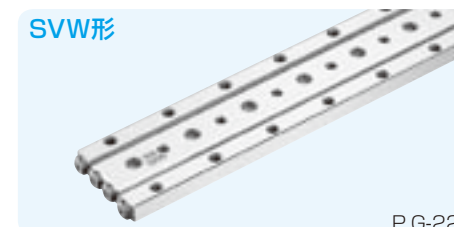


P.G-14

軌道台4本と、精密ローラーをクロス上に組み込んだR形ローラーケージ2本で1セットになります。

SVS形は、全てステンレス材を使用しているため腐食しやすい箇所でも十分に性能を発揮します。

SVW形



P.G-22

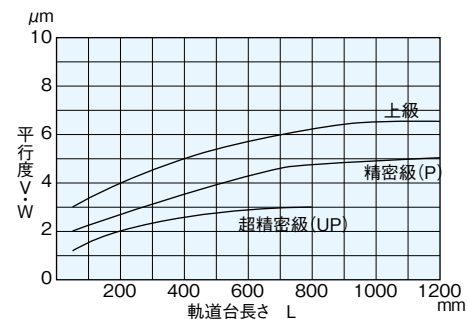
両側にV溝を持つW形軌道台1本、SV形軌道台2本、R形ローラーケージ2本で1セットになります。

W形軌道台を使用しているため、よりコンパクトな設計が可能になります。またオールステンレスのSVWS形もあります。

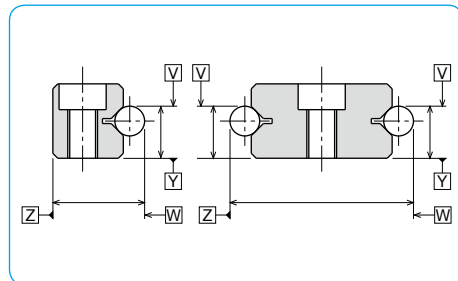
精度

スライドウェイの精度は図G-6のような方法で全長にわたって測定された平行度で表われ、上級（無記号）・精密級（P）・超精密級（UP）に分かれます。特殊な精度についても対応可能ですのでNBまでご連絡ください。

図G-5 平行度



図G-6 精度の測定方法



NV12、SV12は超精密級には対応していません。

定格寿命

スライドウェイの定格寿命は次式で求めます。

定格寿命

$$L = \left(\frac{f_r \cdot C}{f_w \cdot P} \right)^{10/3} \cdot 50$$

L: 定格寿命 (Km) f_r : 温度係数 f_w : 荷重係数
C: 基本動定格荷重 (N) P: 作用荷重 (N)
※各係数はP.技-5を参照してください。

寿命時間

$$L_h = \frac{L \cdot 10^3}{2 \cdot l_s \cdot n_1 \cdot 60}$$

L_h : 寿命時間 (hour) l_s : ストローク長さ (m)
 n_1 : 毎分往復回数 (rpm)

定格荷重

スライドウェイSV形の定格荷重は表G-1の計算式を使用して求めます。

表G-1 定格荷重

条件	1軸使用	1軸縦使用	2軸並列使用
荷重方向			
基本動定格荷重 C	$C = \left(2P \left(\frac{Z}{2} - 1 \right) \right)^{1/36} \cdot \left(\frac{Z}{2} \right)^{3/4} \cdot C_1$	$C = \left(2P \left(\frac{Z}{2} - 1 \right) \right)^{1/36} \cdot \left(\frac{Z}{2} \right)^{3/4} \cdot 2^{7/36} \cdot C_1$	
基本静定格荷重 C_0	$C_0 = \frac{Z}{2} \cdot C_{01}$	$C_0 = \frac{Z}{2} \cdot C_{01} \cdot 2$	
許容荷重 F	$F = \frac{Z}{2} \cdot F_1$	$F = \frac{Z}{2} \cdot F_1 \cdot 2$	

C: 基本動定格荷重 (N) C_0 : 基本静定格荷重 (N) F: 許容荷重 (N) C_1 : ロールー1個当たりの基本動定格荷重 (N)
 C_{01} : ロールー1個当たりの基本静定格荷重 (N) F_1 : ロールー1個当たりの許容荷重 (N)
Z: ケージ1本に含まれるロールー数 Z/2: 有効ロールー数 (小数点以下切り捨て) P: ロールーのピッチ間寸法 (mm)

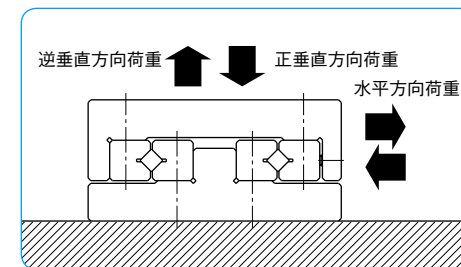
スライドウェイNV形は、荷重の方向によって定格荷重が異なります。

表G-2 荷重方向に対する定格荷重の変化

基本動 定格荷重	正垂直方向	1.0×C
	水平方向	0.85×C
	逆垂直方向	0.7×C
基本静 定格荷重	正垂直方向	1.0×C ₀
	水平方向	0.85×C ₀
	逆垂直方向	0.7×C ₀

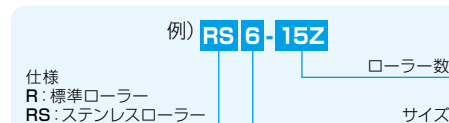
※サイズによって異なる場合がありますので詳細はNBまでお問い合わせください。
軌道面にあるスタッドローラー用穴を考慮し各方向の定格荷重を定めております。

図G-7 荷重の方向



R形・RS形
(標準ローラーケージ)

呼び番号の構成



呼び番号		D	t	W	p	a	C ₁	C ₀₁	F ₁
標準仕様	耐食仕様	mm	mm	mm	mm	mm	N	N	N
R 1	RS1	1.5	0.2	3.8	2.5	2	154	119	39.8
R 2	RS2	2	0.3	5.6	4	2.5	360	293	97.8
R 3	RS3	3	0.4	7.6	5	3	824	649	216
R 4	RS4	4	0.4	10.4	7	4.5	1,660	1,320	442
R 6	RS6	6	0.7	14	8.5	5.5	3,840	2,960	987
R 9	—	9	0.7	19	14	7.5	9,330	7,070	2,350
R12	—	12	1.0	25	20	10	18,900	14,500	4,840

ケージ材質: ステンレス C₁: ロールー1個当たりの動定格荷重 C₀₁: ロールー1個当たりの静定格荷重
F₁: ロールー1個当たりの許容荷重

RA形・RAS形
(アルミ製ローラーケージ)

呼び番号の構成



呼び番号		D	t	W	p	a	C ₁	C ₀₁	F ₁
標準仕様	耐食仕様	mm	mm	mm	mm	mm	N	N	N
RA3	RAS3	3	1.2	7.6	5	3	824	649	216
RA4	RAS4	4	1.4	10.4	7	4.5	1,660	1,320	442
RA6	RAS6	6	2.1	14	8.5	5.5	3,840	2,960	987
RA9	—	9	3.0	20	14	7.5	9,330	7,070	2,350

ケージ材質: アルミ合金 C₁: ロールー1個当たりの動定格荷重 C₀₁: ロールー1個当たりの静定格荷重
F₁: ロールー1個当たりの許容荷重

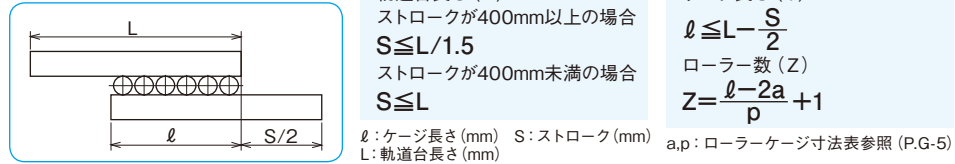
ストローク

NV形のストローク変更はNBまでお問合わせください。スライドウェイSV形、SVW形のストロークを変更する場合は、次の方法でストロークを決定し、定格荷重を求める必要があります。

SV形、SVW形のストローク

スライドウェイでは軌道台が移動するときにケージも軌道台の移動量の半分だけ同方向に移動します。したがって荷重がテーブル上面に固定されている場合でも、荷重の中心とケージの中心の距離がテーブル移動量によって変化します。そのため、安定した精度を得るには、次の条件を満たすようにストロークと軌道台の長さを決定してください。

図G-8



潤滑と防塵

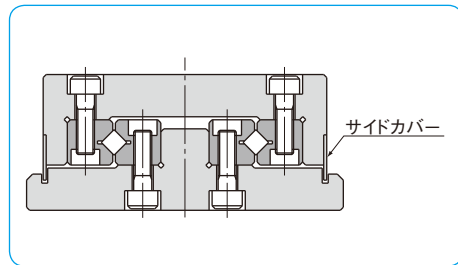
潤滑

スライドウェイは出荷時にリチウム石けん基グリースが塗布されていますのでそのまま使用できます。その後は使用状況にあわせて同系統のグリースを適時補給してください。またNBではリニアシステム用低発塵グリースを用意しております。詳細はP.技-39を参照してください。

防塵

スライドウェイの内部にごみやほこりなどの異物が進入した場合には、精度や寿命が低下することがあります。雰囲気の良い箇所で使用する場合には外部に保護カバーを設けてスライドウェイを保護してください。(図G-9)

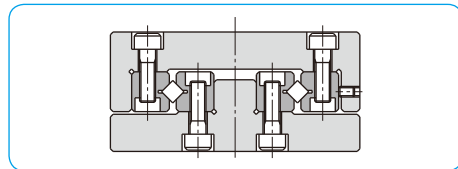
図G-9 防塵機構例



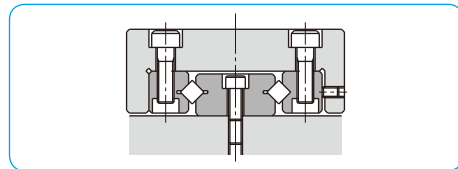
取付

取付例

図G-10 NV形、SV形



図G-11 SVW形

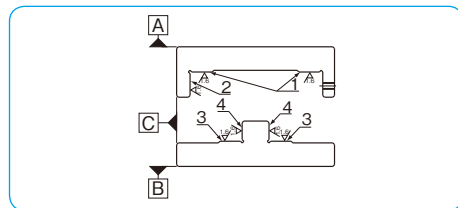


取付面の精度

NBスライドウェイの性能を十分発揮させるには、取付面の各精度をスライドウェイの平行度と同等以上に仕上げることを推奨します。

- A面に対する1面の平行度
- A面に対する2面の直角度
- B面に対する3面の平行度
- B面に対する4面の直角度
- C面に対する2面の平行度
- C面に対する4面の平行度

図G-12 取付面の精度



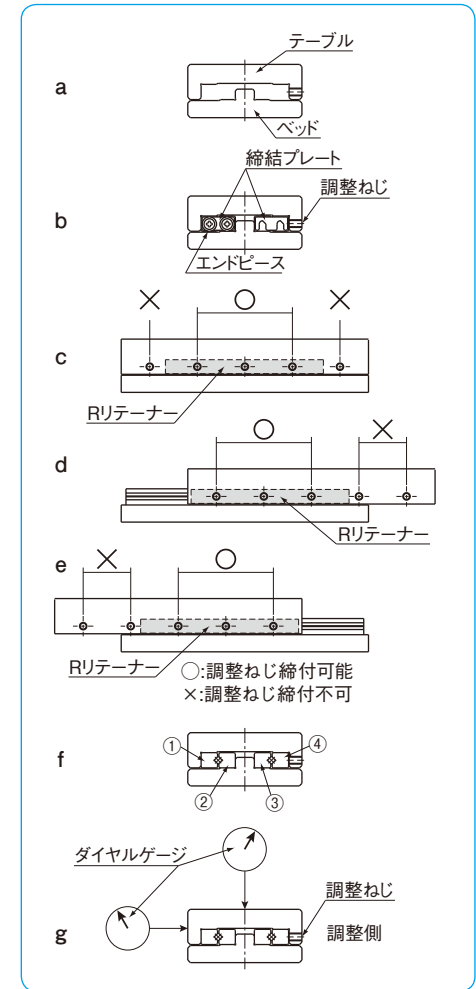
NV形取付手順

取付手順

※取扱いの際は、使用上の注意をご覧の上、十分注意してください。

- (1) テーブル及びベッドの軌道台取付面のバリ、キズ、ごみ等を取り除き、組付中に異物が混入しないように注意します。
- (2) それぞれの接合面に低粘度の油を塗り、テーブルとベッドを合わせます。(図G-13a)
- (3) 軌道台を組み合わせたセットのまま、図G-6の基準面を取付面に設置します。テーブルを中央部にセットした状態で、ほとんどスキマが無くなる様に調整ねじを軽く締付けます。(図G-13b)
- (4) テーブルを中央部にセットしたままで、軌道台取付ボルトを軽く締め、両端面のエンドピースをゆるめ締結プレートを取りはずします。その後、エンドピースを軽く締め直してください。
- (5) (4)の状態、静かにストロークさせ記載のストローク長さが確保されているか、動作に異常はないかなどを必ず確認願います。
- (6) テーブルを中央に移動してRリテーナー上の調整ねじのみを表G-3の推奨締付けトルクで締付けます。(図G-13c)
- (7) テーブルを片側のストロークエンドまで静かに移動し、外部メカストップバーに確実に当たっている事を確認します。その後Rリテーナー上の調整ねじを(6)と同様に締付けます。(図G-13d)
- (8) テーブルを反対側のストロークエンドまで移動し、(6)と同様に締付けます。(図G-13e)
- (9) 軌道台①、②、③の取付ボルトを表G-4の推奨締付けトルクで締付け、固定します。(図G-13f)
- (10) ダイヤルゲージをテーブルの中心と側面(基準側)にセットします。(図G-13g)
- (11) 予圧の最終調整を行います。テーブルを左右に動かしながらダイヤルゲージの振れが最小値になるように(6)~(7)の要領で調整します。
- (12) 仮に取付けてある軌道台④を推奨締付けトルクで確実に固定します。調整ねじと同様にテーブルを移動させながらRリテーナー上の取付ボルトを順次固定してください。
- (13) テーブルを左右に動かしながら、精度を再確認してください。
- (14) 最後にエンドピースをしっかり締め直してください。

図G-13 取付方法

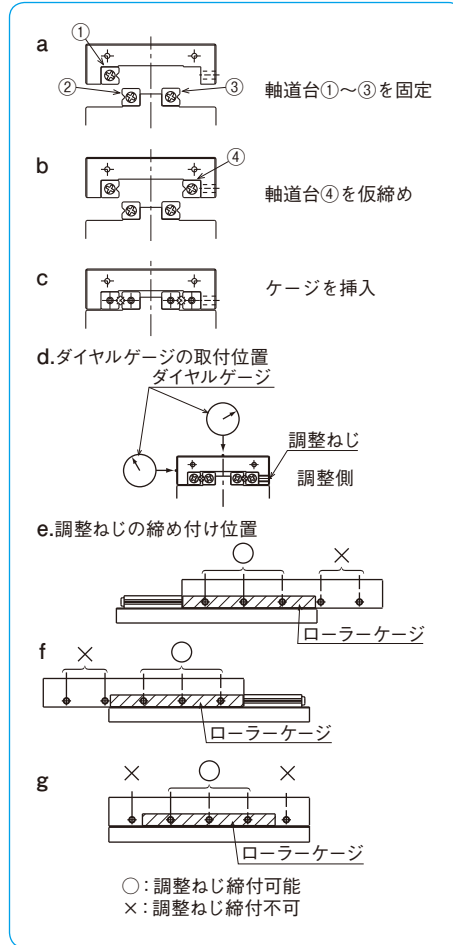


SV形取付手順

取付手順

- (1) テーブル及びベッドの軌道台取付面のバリ、キズ、ごみ等を取り除き、組付中に異物が混入しないように注意します。
- (2) それぞれの接合面に低粘度の油を塗り、軌道台①～③を規定トルク(表G-4)で固定します。(図G-14a)
- (3) 調整側の軌道台④を仮締めします。(図G-14b)
- (4) 片側のエンドピースを取り外した後、ローラーケージを静かに中央付近まで挿入してください。(図G-14c)
- (5) 外したエンドピースを再度取り付けます。
- (6) テーブルをゆっくりと左右のストロークエンドまで移動させ、ローラーケージが軌道台の中央部にくるように調整します。
- (7) ダイヤルゲージをテーブルの中心と側面(基準側)にセットします。(図G-14d)
- (8) テーブルを片側のストロークエンドまで移動し、ローラーケージ上の調整ねじを軽く締め付けます。(図G-14e)
- (9) テーブルを反対側のストロークエンドまで移動し同様に調整ねじを軽く締め付けます。(図G-14f)
- (10) テーブルを中央部に戻し中央部の調整ねじを軽く締め付けます。(図G-14g)
- (11) テーブルにすきまがなくなるまで(8)から(10)までを繰り返します。すきまがなくなるとテーブルを左右に移動したときセットしたダイヤルゲージの振れが最小値で変化しなくなります。このとき予圧がかかりすぎないように注意してください。
- (12) 予圧の最終調整を行います。(8)から(10)の要領でトルクレンチを使用して調整ねじを(表G-3)の値で締めます。
- (13) 最後に仮に取り付けてある軌道台4を確実に固定します。このとき取付ボルトは調整ねじと同様に、テーブルを移動させながらローラーケージ上のボルトを順次固定してください。

図G-14 取付方法



表G-3 調整ねじの推奨締付トルク 単位/N・m

呼び番号	ねじの呼び	締付トルク
SV1	M2	0.008
NV2, SV2	M3	0.012
NV3, SV3	M4	0.05
NV4, SV4	M4	0.08
NV6, SV6	M5	0.20
NV9, SV9	M6	0.40

表G-4 取付ボルトの推奨締付トルク 単位/N・m

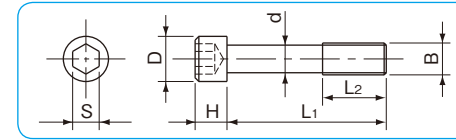
ねじ呼び	締付トルク
M2	0.4
M3	1.4
M4	3.2
M5	6.6
M6	11.2
M8	27.6

(合金鋼製ねじ使用)

専用取付ボルト BT形

スライドウェイのザグリを利用して取付ける場合には専用取付ボルトBT形の使用を推奨します。

図G-15 専用取付ボルト



使用上の注意

慎重な取扱い

スライドウェイを落下させた場合には軌道面に転動体の打痕があらわれ、円滑な運動ができなくなり、精度にも影響します。取扱いは慎重をお願いします。
NV形は軌道台とRリテーナーが1セットで包装されています。組付けを完了するまで分離・分解しないでください。分解した場合は精度保証はできません。

締結プレートについて

NV形には、組立前のRリテーナー中心位置保持の為、締結プレートが軌道台の両端面についております。NV形をテーブル、ベッドなどに取付けて使用している時は不要ですが、再組立を行う場合などでNV形を取り外す必要がある場合には、Rリテーナーを正規の中心位置に必ず戻し、締結プレートをエンドピースで固定してからNV形を取り外してください。

ストローク

NV形は記載ストロークをオーバーした場合、軌道面に損傷を与えスタッドローラーの機能が著しく低下します。必ず外部メカストップを設け、記載ストロークの80%以内でご使用ください。

調整

取付面の精度や予圧の調整が不十分のまま使用した場合には運動精度が低下し、寿命や精度に悪影響を与えます。組付け、調整には十分な注意をお願いいたします。

過剰予圧の注意

予圧を与えることは、直動製品の剛性を高め動作の精度を確保する為に不可欠です。一方、過剰に与えた際には、軌道面の損傷など不具合の発生を招きます。設置の際は本書中の取付手順(P.G-8)に従い適正値を守ってご使用ください。

表G-5 専用取付ボルト

呼び番号	B	d	D	H	L1	L2	S	適用軌道台
BT 3	M3	2.3	5	3	12	5	2.5	NV 3, SV 3
BT 4	M4	3.1	5.8	4	15	7	3	NV 4, SV 4
BT 6	M5	3.9	8	5	20	8	4	NV 6, SV 6
BT 9	M6	4.6	8.5	6	30	12	5	NV 9, SV 9
BT12	M8	6.25	11.3	8	40	17	6	NV12, SV12

同一セット内での使用

軌道台の精度はセット内で相互差が調整されていません。別のセットと組合せた場合には、精度が低下する事がありますので注意してください。

許容荷重

許容荷重とは転動体と軌道面の接触応力が最大となる接触部において転動体と軌道面の弾性変形量の和が小さく、滑らかな転がり運動を行うことができる荷重をいいます。高精度で滑らかな運動が必要な場合には負荷荷重は許容荷重以下で使用してください。

ケージズレ

SV形、SVW形は高速で使用した場合や、偏荷重や振動などがかった場合にケージズレを生じることがあります。ストロークは余裕を持って決定し、予圧をかけすぎないように注意してください。

ストッパー

スライドウェイの端面にはエンドピースが取り付けられていますが、エンドピースはケージの抜け防止用ですので、ストッパーとしては使用しないでください。

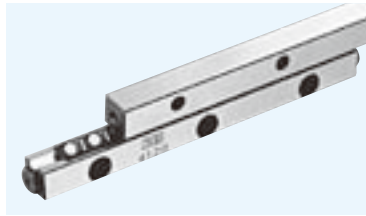
ノックピン穴

SVW形のノックピン穴を使用して固定する場合、取付面の穴加工は、W形軌道台(中軌道台)を取り付けた後、共加工で行ってください。穴加工終了後は切粉を完全に取り除き、必要に応じて再洗浄してください。

使用温度

NV形は樹脂製部品を使用しておりますので、高温下での使用は避け80℃以下の雰囲気でお使いください。

NV形
-NV2/NV3/NV4-



呼び番号の構成

例) NV 2 150 - 41Z - UP

NV形

サイズ

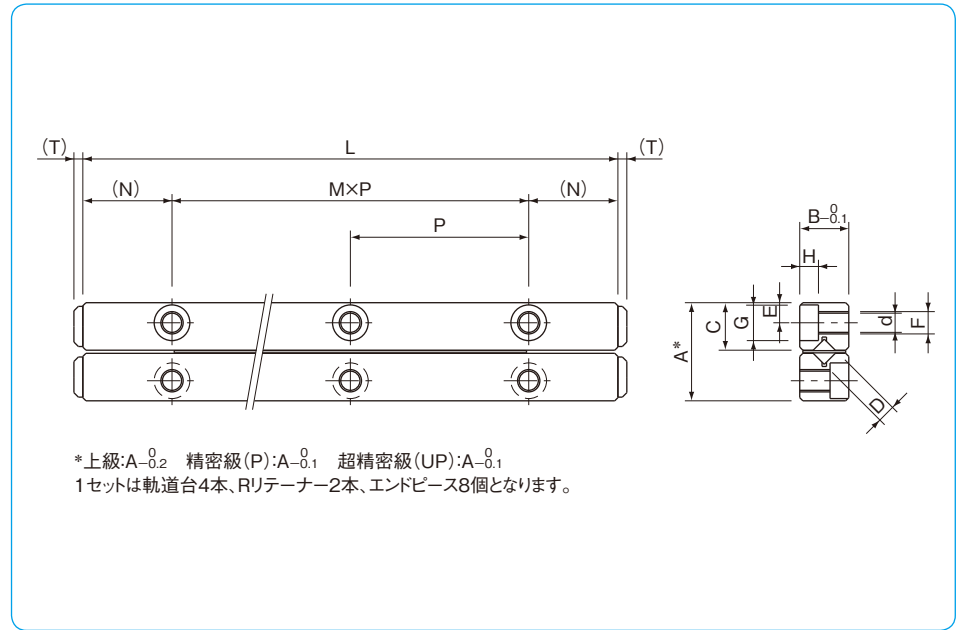
軌道台全長

精度等級
無記入: 上級
P: 精密級
UP: 超精密級

ローラー数

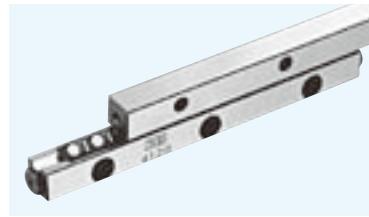
呼び番号	ストローク	ローラー径	ローラー数	主要寸法						
	ST mm	D mm	Z	L mm	A mm	B mm	C mm	M×P mm	N mm	E mm
NV2030- 5Z	18	2	5	30	12	6	5.7	1×15	7.5	2.5
2045- 9Z	25		9	45				2×15		
2060-15Z	30		15	60				3×15		
2075-19Z	40		19	75				4×15		
2090-23Z	50		23	90				5×15		
2105-27Z	65		27	105				6×15		
2120-33Z	70		33	120				7×15		
2135-37Z	80		37	135				8×15		
2150-41Z	90		41	150				9×15		
2165-47Z	95		47	165				10×15		
2180-51Z	100	51	180	11×15						
NV3050- 9Z	25	3	9	50	18	8	8.65	1×25	12.5	3.5
3075-13Z	48		13	75				2×25		
3100-19Z	60		19	100				3×25		
3125-23Z	83		23	125				4×25		
3150-29Z	90		29	150				5×25		
3175-35Z	103		35	175				6×25		
3200-41Z	113		41	200				7×25		
3225-43Z	150		43	225				8×25		
NV4080- 9Z	60	4	9	80	22	11	10.65	1×40	20	4.5
4120-17Z	75		17	120				2×40		
4160-23Z	105		23	160				3×40		
4200-29Z	130		29	200				4×40		
4240-37Z	143		37	240				5×40		
4280-43Z	170		43	280				6×40		

基本定格荷重はストローク中心位置の値です。



F	d	G	H	T	基本定格荷重		許容荷重 F N	1セット 質量 g	サイズ
					動 C N	静 Co N			
M3	2.55	4.4	2	2	1,360	1,520	500	33	2030
					2,330	3,050	1,010	49	2045
					3,990	6,110	2,030	62	2060
					4,740	7,630	2,540	74	2075
					5,460	9,160	3,050	91	2090
					6,160	10,600	3,560	103	2105
					6,830	12,200	4,070	120	2120
					7,490	13,700	4,580	132	2135
					8,130	15,200	5,090	149	2150
					9,370	18,300	6,110	161	2165
9,970	19,800	6,620	174	2180					
M4	3.3	6	3.1	2	6,150	8,060	2,680	97	3050
					8,440	12,100	4,030	140	3075
					12,500	20,100	6,720	192	3100
					14,400	24,200	8,060	245	3125
					16,300	28,200	9,410	290	3150
					19,800	36,300	12,100	337	3175
					21,500	40,300	13,400	385	3200
					23,200	44,300	14,700	434	3225
					12,100	15,700	5,250	265	4080
					20,700	31,500	10,500	400	4120
28,500	47,200	15,700	530	4160					
M5	4.3	8	4.2	2	32,100	55,100	18,300	660	4200
					39,000	70,900	23,600	800	4240
					45,600	86,600	28,800	930	4280

NV形
-NV6/NV9/NV12-



呼び番号の構成

例) NV 6 200- 19Z -UP

NV形

サイズ

軌道台全長

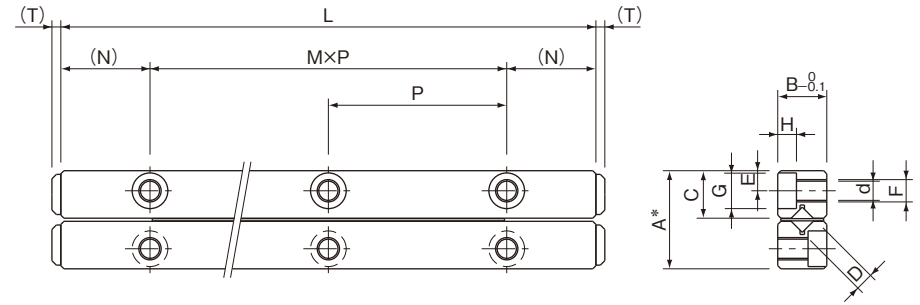
精度等級
無記入: 上級
P: 精密級
UP: 超精密級

NV12はUP級に対応していません

ローラー数

呼び番号	ストローク	ローラー径	ローラー数	主要寸法						
	ST mm	D mm	Z	L mm	A mm	B mm	C mm	M×P mm	N mm	E mm
NV6100- 9Z	63	6	9	100	31	15	15.15	1×50	25	6
6150- 15Z	85		15	150				2×50		
6200- 19Z	135		19	200				3×50		
6250- 25Z	158		25	250				4×50		
6300- 31Z	180		31	300				5×50		
6350- 35Z	230		35	350				6×50		
6400- 39Z	275		39	400				7×50		
NV9200- 13Z	120		9	13				200		
9300- 21Z	170	21		300	2×100					
9400- 29Z	220	29		400	3×100					
9500- 35Z	300	35		500	4×100					
NV12300- 15Z	180	12		15	300	58	28	28.5	2×100	50
12400- 21Z	230		21	400	3×100					
12500- 27Z	280		27	500	4×100					
12600- 31Z	380		31	600	5×100					

基本静定格荷重はストローク中心位置の値です。

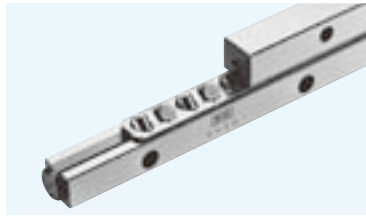


*上級:A-0.2 精密級(P):A-0.1 超精密級(UP):A-0.1
1セットは軌道台4本、リテーナー2本、エンドピース8個となります。

F	d	G	H	T	基本定格荷重		許容荷重 F N	1セット 質量 g	サイズ
					動 C N	静 Co N			
M6	5.2	9.5	5.2	3	29,600	37,500	12,500	650	6100
					50,900	75,100	25,000	970	6150
					60,600	93,900	31,300	1,300	6200
					69,800	112,000	37,500	1,620	6250
					87,400	150,000	50,100	1,940	6300
					95,800	169,000	56,300	2,360	6350
					104,000	187,000	62,600	2,780	6400
					96,000	128,000	42,600	2,720	9200
M8	6.8	10.5	6.2	4	143,000	213,000	71,100	4,080	9300
					186,000	298,000	99,500	5,440	9400
					226,000	384,000	128,000	6,790	9500
					228,000	317,000	105,000	6,770	12300
M10	8.5	13.5	8.2	4	271,000	396,000	132,000	9,040	12400
					352,000	555,000	185,000	11,300	12500
					391,000	635,000	211,000	13,560	12600

1N≒0.102kgf

SV形
-SV1/SV2-



呼び番号の構成

例) **SVS** **2** **150** **-26Z** **-UP**

仕様
SV:標準仕様
SVS:耐食仕様

サイズ

軌道台全長

精度等級
無記入:上級
P:精密級
UP:超精密級
ローラー数

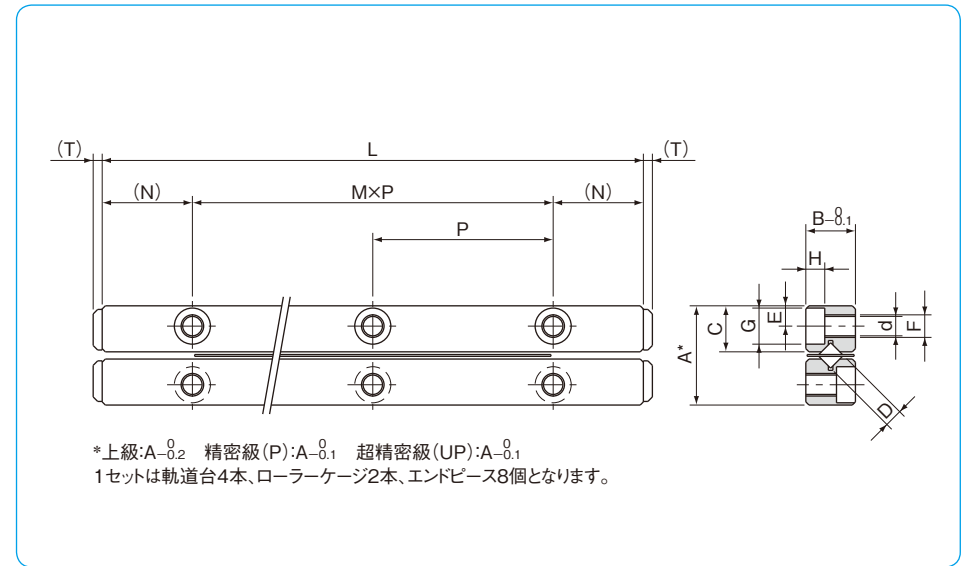
※耐食仕様の場合はステンレスローラーになります。(P.G-5を参照)

呼び番号		ストローク	ローラー径	ローラー数	L	A	B	C				
標準仕様	耐食仕様	ST mm	D mm	Z	mm	mm	mm	mm				
SV 1020-5Z	SVS 1020-5Z	12	1.5	5	20	8.5	4	3.8				
1030-7Z	1030-7Z	20		7	30							
1040-10Z	1040-10Z	27		10	40							
1050-13Z	1050-13Z	32		13	50							
1060-16Z	1060-16Z	37		16	60							
1070-19Z	1070-19Z	42		19	70							
1080-21Z	1080-21Z	50		21	80							
SV 2030-5Z	SVS 2030-5Z	18		2	5				30	12	6	5.5
2045-8Z	2045-8Z	24			8				45			
2060-11Z	2060-11Z	30	11		60							
2075-13Z	2075-13Z	44	13		75							
2090-16Z	2090-16Z	50	16		90							
2105-18Z	2105-18Z	64	18		105							
2120-21Z	2120-21Z	70	21		120							
2135-23Z	2135-23Z	84	23		135							
2150-26Z	2150-26Z	90	26		150							
2165-29Z	2165-29Z	95	29		165							
2180-32Z	2180-32Z	100	32		180							

※最大軌道台長さ(標準仕様)

呼び番号	最大長さ
SV1	200mm
SV2	450mm

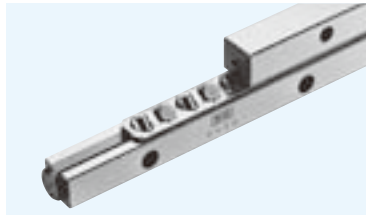
※詳細はNBまでお問い合わせください。



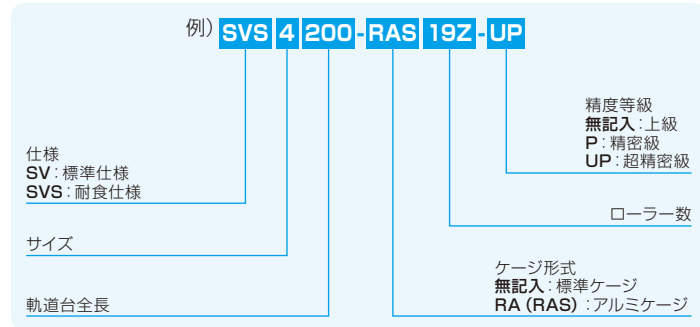
主要寸法								基本定格荷重			許容荷重	1セット質量	サイズ
M×P	N	E	F	d	G	H	T	動C	静Co	F			
mm	mm	mm		mm	mm	mm	mm	N	N	N		g	
1×10	5	1.8	M2	1.65	3	1.4	0.8	464	476	158		11	1020
2×10								641	714	237	14	1030	
3×10								959	1,190	396	18	1040	
4×10								1,100	1,420	475	22	1050	
5×10								1,380	1,900	633	26	1060	
6×10								1,510	2,140	712	30	1070	
7×10								1,650	2,380	792	34	1080	
1×15	7.5	2.5	M3	2.55	4.4	2	2	1,090	1,170	390		28	2030
2×15								1,900	2,340	780	42	2045	
3×15								2,270	2,930	976	55	2060	
4×15								2,620	3,510	1,170	69	2075	
5×15								3,280	4,680	1,560	83	2090	
6×15								3,590	5,270	1,750	96	2105	
7×15								3,900	5,860	1,950	110	2120	
8×15								4,210	6,440	2,140	123	2135	
9×15								4,790	7,610	2,530	137	2150	
10×15								5,080	8,200	2,730	151	2165	
11×15								5,640	9,370	3,120	165	2180	

1N≒0.102kgf

SV形
-SV3/SV4-



呼び番号の構成



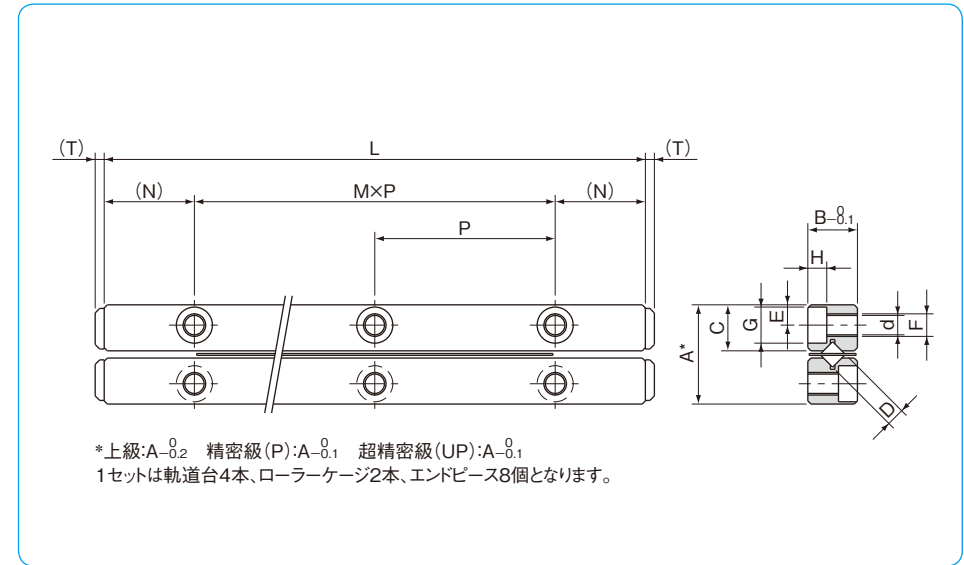
※耐食仕様の場合はステンレスローラーになります。(P.G-5を参照)

呼び番号		ストローク	ローラー径	ローラー数	L	A	B	C
標準仕様	耐食仕様	ST mm	D mm	Z	mm	mm	mm	mm
SV 3050-7Z	SVS 3050-7Z	28	3	7	50	18	8	8.3
3075-10Z	3075-10Z	48		10	75			
3100-14Z	3100-14Z	58		14	100			
3125-17Z	3125-17Z	78		17	125			
3150-21Z	3150-21Z	88		21	150			
3175-24Z	3175-24Z	105		24	175			
3200-28Z	3200-28Z	115		28	200			
3225-31Z	3225-31Z	135		31	225			
3250-35Z	3250-35Z	145		35	250			
3275-38Z	3275-38Z	165		38	275			
3300-42Z	3300-42Z	175		42	300			
3325-45Z	3325-45Z	195		45	325			
3350-49Z	3350-49Z	205		49	350			
SV 4080-7Z	SVS 4080-7Z	58	4	7	80	22	11	10.2
4120-11Z	4120-11Z	82		11	120			
4160-15Z	4160-15Z	105		15	160			
4200-19Z	4200-19Z	130		19	200			
4240-23Z	4240-23Z	150		23	240			
4280-27Z	4280-27Z	175		27	280			
4320-31Z	4320-31Z	200		31	320			
4360-35Z	4360-35Z	225		35	360			
4400-39Z	4400-39Z	250		39	400			
4440-43Z	4440-43Z	270		43	440			
4480-47Z	4480-47Z	295		47	480			

※最大軌道台長さ(標準仕様)

呼び番号	最大長さ
SV3	700mm
SV4	700mm

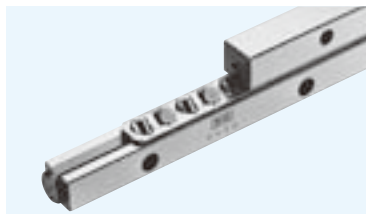
※詳細はNBまでお問い合わせください。



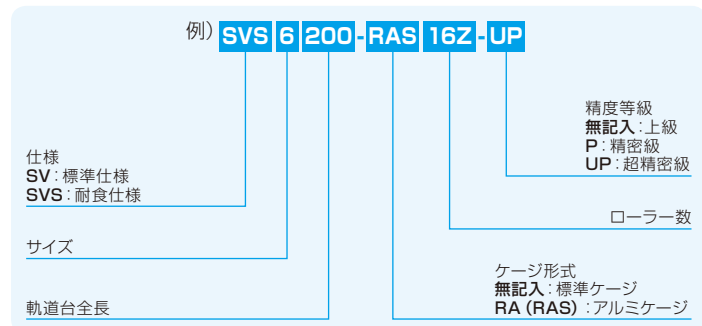
主要寸法								基本定格荷重			許容荷重	1セット質量	サイズ
M×P	N	E	F	d	G	H	T	動C	静Co	F	F	g	
mm	mm	mm	mm	mm	mm	mm	mm	N	N	N	N		
1×25	12.5	3.5	M4	3.3	6	3.1	2	3,490	3,890	1,290	94	3050	
2×25								5,230	6,490	2,160	135	3075	
3×25								6,810	9,080	3,020	187	3100	
4×25								7,560	10,300	3,450	234	3125	
5×25								9,000	12,900	4,320	281	3150	
6×25								10,300	15,500	5,180	327	3175	
7×25								11,700	18,100	6,040	374	3200	
8×25								12,300	19,400	6,480	421	3225	
9×25								13,600	22,000	7,340	468	3250	
10×25								14,800	24,600	8,200	514	3275	
11×25								16,000	27,200	9,070	561	3300	
12×25								16,600	28,500	9,500	608	3325	
13×25								17,800	31,100	10,300	655	3350	
1×40	20	4.5	M5	4.3	8	4.2	2	7,110	7,920	2,640	255	4080	
2×40								10,600	13,200	4,400	385	4120	
3×40								13,800	18,400	6,160	510	4160	
4×40								16,800	23,700	7,920	635	4200	
5×40								19,700	29,000	9,680	770	4240	
6×40								22,400	34,300	11,400	905	4280	
7×40								25,100	39,600	13,200	1,020	4320	
8×40								27,600	44,800	14,900	1,160	4360	
9×40								30,200	50,100	16,700	1,280	4400	
10×40								32,600	55,400	18,400	1,410	4440	
11×40								35,000	60,700	20,200	1,540	4480	

1N≒0.102kgf

SV形
-SV6/SV9-



呼び番号の構成



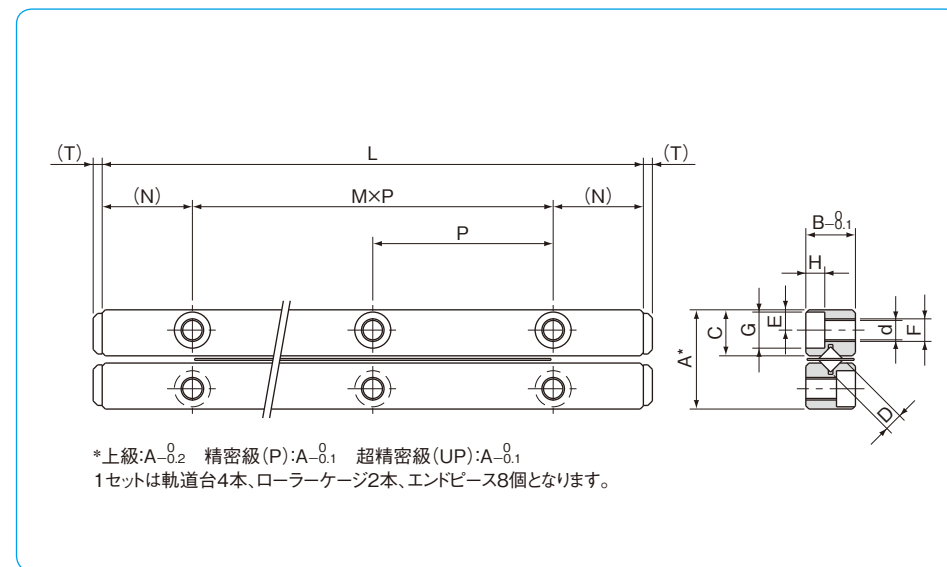
※耐食仕様の場合はステンレスローラーになります。(P.G-5を参照)

呼び番号		ストローク	ローラー径	ローラー数	L	A	B	C
標準仕様	耐食仕様	ST mm	D mm	Z	mm	mm	mm	mm
SV 6100-8Z	SVS 6100-8Z	55	6	8	100	31	15	14.2
6150-12Z	6150-12Z	85		12	150			
6200-16Z	6200-16Z	120		16	200			
6250-20Z	6250-20Z	150		20	250			
6300-24Z	6300-24Z	185		24	300			
6350-28Z	6350-28Z	215		28	350			
6400-32Z	6400-32Z	245		32	400			
6450-36Z	6450-36Z	280		36	450			
6500-40Z	6500-40Z	310		40	500			
6600-49Z	6600-49Z	360		49	600			
SV 9200-10Z	—	115	9	10	200	44	22	20.2
9300-15Z	—	175		15	300			
9400-20Z	—	235		20	400			
9500-25Z	—	295		25	500			
9600-30Z	—	355		30	600			
9700-35Z	—	415		35	700			
9800-40Z	—	475		40	800			
9900-45Z	—	535		45	900			
91000-50Z	—	595		50	1,000			

※最大軌道台長さ (標準仕様)

呼び番号	最大長さ
SV6	700mm

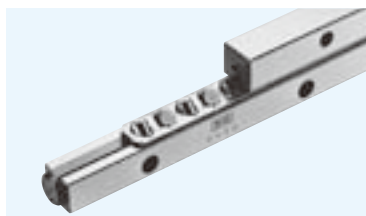
※詳細はNBまでお問い合わせください。



主要寸法								基本定格荷重		許容荷重	1セット質量	サイズ
M×P	N	E	F	d	G	H	T	動 C N	静 Co N	F N	g	
1×50	25	6	M6	5.2	9.5	5.2	3	20,700	23,600	7,880	628	6100
2×50								28,500	35,500	11,800	942	6150
3×50								35,700	47,300	15,700	1,260	6200
4×50								42,500	59,200	19,700	1,570	6250
5×50								49,000	71,000	23,600	1,880	6300
6×50								55,300	82,800	27,600	2,200	6350
7×50								61,400	94,700	31,500	2,510	6400
8×50								67,300	106,000	35,400	2,830	6450
9×50								73,100	118,000	39,400	3,140	6500
11×50								84,200	142,000	47,300	3,770	6600
1×100	50	9	M8	6.8	10.5	6.2	4	60,900	70,700	23,500	2,720	9200
2×100								79,300	98,900	32,900	4,030	9300
3×100								104,000	141,000	47,000	5,380	9400
4×100								120,000	169,000	56,400	6,700	9500
5×100								143,000	212,000	70,500	8,050	9600
6×100								158,000	240,000	79,900	9,230	9700
7×100								180,000	282,000	94,000	10,500	9800
8×100								193,000	311,000	103,000	11,900	9900
9×100								214,000	353,000	117,000	13,000	91000

1N≒0.102kgf

SV形
-SV12-



呼び番号の構成

例) SV 12 500- 17Z -P

仕様
SV:標準仕様

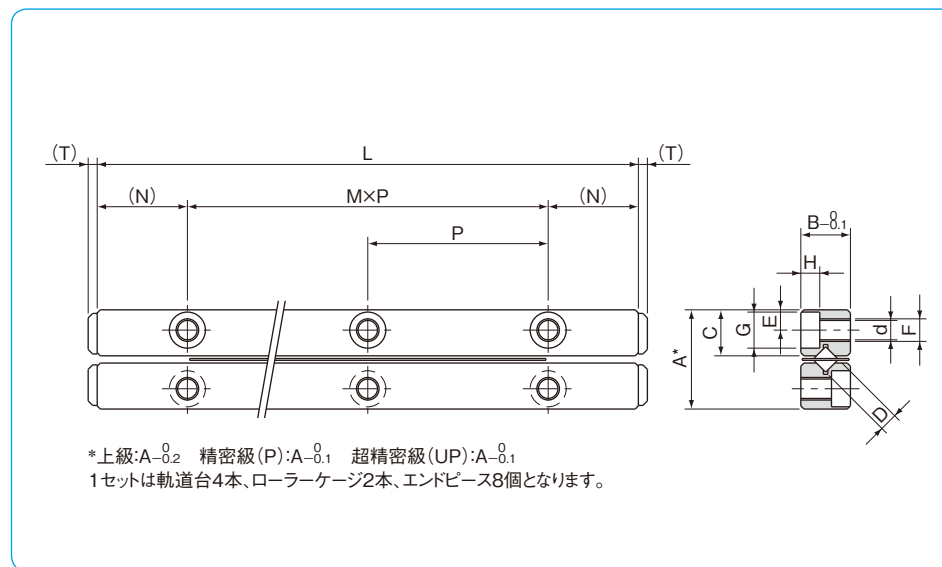
サイズ

軌道台全長

精度等級
無記入:上級
P:精密級

ローラー数

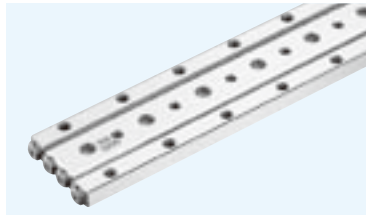
呼び番号		ストローク	ローラー 径 D mm	ローラー 数 Z	L	A	B	C
標準仕様	耐食仕様	ST mm			mm	mm	mm	mm
SV12300-10Z	—	200	12	10	300	58	28	27
12400-14Z	—	240		14	400			
12500-17Z	—	320		17	500			
12600-21Z	—	360		21	600			
12700-24Z	—	440		24	700			
12800-28Z	—	480		28	800			
12900-31Z	—	560		31	900			
121000-34Z	—	640		34	1,000			
121100-38Z	—	680		38	1,100			
121200-42Z	—	720		42	1,200			



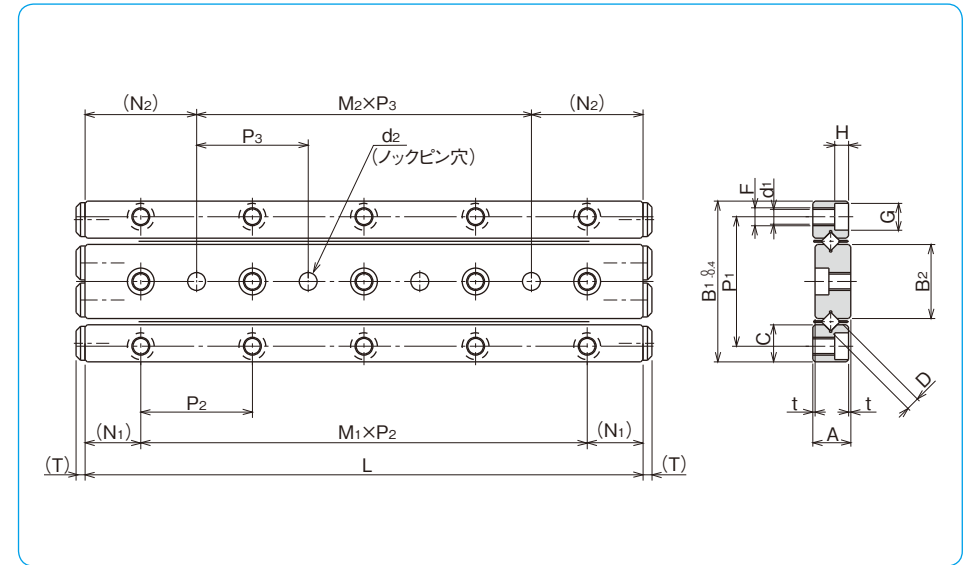
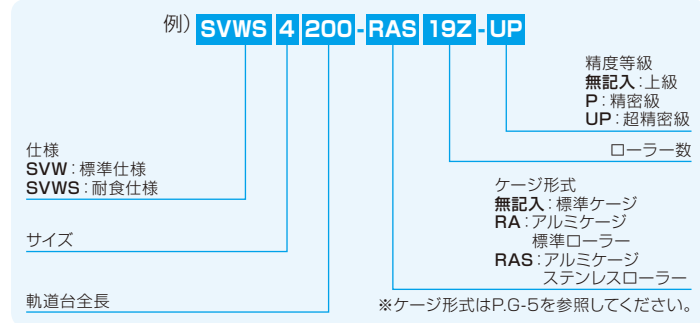
主要寸法								基本定格荷重		許容荷重	1セット 質量	サイズ
M×P	N	E	F	d	G	H	T	動 C N	静 Co N	F N	g	
mm	mm	mm		mm	mm	mm	mm					
2×100	50	12	M10	8.5	13.5	8.2	4	124,000	145,000	48,300	6,880	12300
3×100								162,000	203,000	67,600	9,090	12400
4×100								180,000	232,000	77,200	11,400	12500
5×100								214,000	290,000	96,600	13,700	12600
6×100								247,000	348,000	115,000	15,800	12700
7×100								279,000	406,000	135,000	18,200	12800
8×100								294,000	435,000	144,000	20,500	12900
9×100								324,000	493,000	164,000	22,800	121000
10×100								354,000	551,000	183,000	25,000	121100
11×100								382,000	609,000	202,000	27,300	121200

1N≒0.102kgf

SVW形



呼び番号の構成



呼び番号		ストローク	ローラー径 D	ローラー数 Z	L	A	t	B ₁	B ₂	C	P ₁	M ₁ × P ₂
標準仕様	耐食仕様	ST mm	mm	Z	mm	mm	mm	mm	mm	mm	mm	mm
SVW 1020- 5Z	SVWS 1020- 5Z	12	1.5	5	20	4.5	0.5	17	7.6	3.8	13.4	1 × 10
1030- 7Z	1030- 7Z	20		7	30							2 × 10
1040-10Z	1040-10Z	27		10	40							3 × 10
1050-13Z	1050-13Z	32		13	50							4 × 10
1060-16Z	1060-16Z	37		16	60							5 × 10
1070-19Z	1070-19Z	42		19	70							6 × 10
1080-21Z	1080-21Z	50		21	80							7 × 10
SVW 2030- 5Z	SVWS 2030- 5Z	18	2	5	30	6.5	0.5	24	11	5.5	19	1 × 15
2045- 8Z	2045- 8Z	24		8	45							2 × 15
2060-11Z	2060-11Z	30		11	60							3 × 15
2075-13Z	2075-13Z	44		13	75							4 × 15
2090-16Z	2090-16Z	50		16	90							5 × 15
2105-18Z	2105-18Z	64		18	105							6 × 15
2120-21Z	2120-21Z	70		21	120							7 × 15
SVW 3050- 7Z	SVWS 3050- 7Z	28	3	7	50	8.5	0.5	36	16.6	8.3	29	1 × 25
3075-10Z	3075-10Z	48		10	75							2 × 25
3100-14Z	3100-14Z	58		14	100							3 × 25
3125-17Z	3125-17Z	78		17	125							4 × 25
3150-21Z	3150-21Z	88		21	150							5 × 25
3175-24Z	3175-24Z	105		24	175							6 × 25
3200-28Z	3200-28Z	115		28	200							7 × 25
SVW 4080- 7Z	SVWS 4080- 7Z	58	4	7	80	11.5	0.5	44	20.4	10.2	35	1 × 40
4120-11Z	4120-11Z	82		11	120							2 × 40
4160-15Z	4160-15Z	105		15	160							3 × 40
4200-19Z	4200-19Z	130		19	200							4 × 40
4240-23Z	4240-23Z	150		23	240							5 × 40
4280-27Z	4280-27Z	175		27	280							6 × 40

主要寸法									基本定格荷重			許容荷重	1セット質量	サイズ
N ₁	F	d ₁	G	H	M ₂ × P ₃	N ₂	d ₂	T	動 C	静 C ₀	F	N	g	
mm	mm	mm	mm	mm	mm	mm	mm	mm	N	N	N	N		
5	M2	1.65	3	1.4	— 1 × 10 2 × 10 3 × 10 4 × 10 5 × 10 6 × 10	10	2 ^{+0.010/0}	0.8	464 641 959 1,100 1,380 1,510 1,650	476 714 1,190 1,420 1,900 2,140 2,380	158 237 396 475 633 712 792	11 14 18 22 26 30 34	1020 1030 1040 1050 1060 1070 1080	
7.5	M3	2.55	4.4	2	— 1 × 15 2 × 15 3 × 15 4 × 15 5 × 15 6 × 15	15	3 ^{+0.010/0}	2	1,090 1,900 2,270 2,620 3,280 3,590 3,900	1,170 2,340 2,930 3,510 4,680 5,270 5,860	390 780 976 1,170 1,560 1,750 1,950	28 42 55 69 83 96 110	2030 2045 2060 2075 2090 2105 2120	
12.5	M4	3.3	6	3.1	— 1 × 25 2 × 25 3 × 25 4 × 25 5 × 25 6 × 25	25	4 ^{+0.012/0}	2	3,490 5,230 6,810 7,560 9,000 10,300 11,700	3,890 6,490 9,080 10,300 12,900 15,500 18,100	2,160 2,640 3,450 4,320 5,180 6,040 7,920	94 135 187 234 281 327 374	3050 3075 3100 3125 3150 3175 3200	
20	M5	4.3	8	4.2	— 1 × 40 2 × 40 3 × 40 4 × 40 5 × 40	40	5 ^{+0.012/0}	2	7,110 10,600 13,800 16,800 19,700 22,400	7,920 13,200 18,400 23,700 29,000 34,300	2,640 4,400 6,160 7,920 9,680 11,400	255 385 510 635 770 905	4080 4120 4160 4200 4240 4280	

1N≒0.102kgf

スライドテーブル

NB スライドテーブルはスライドウェイを組み込んだ精密テーブルです。高精度と低摩擦という特長をいかし、電子部品自動組み立て機や光学測定器等で使用されます。

構造と特長

NBスライドテーブルは、高精度に加工されたテーブルとベッドの間にスライドウェイが組み込まれています。テーブル内部にはストッパーが設けられています。

高精度

スライドウェイの性能を十分発揮させるために、テーブルとベッドの取付面は精密仕上げされているので、高精度の直線運動が得られます。

低摩擦

非循環方式の採用で摩擦抵抗が少なく、低速から高速まで極めて安定した動作が可能です。

高剛性・コンパクト

スライドウェイの高負荷容量と高剛性という特長を発揮させ、しかも最小の形状になるように設計されています。

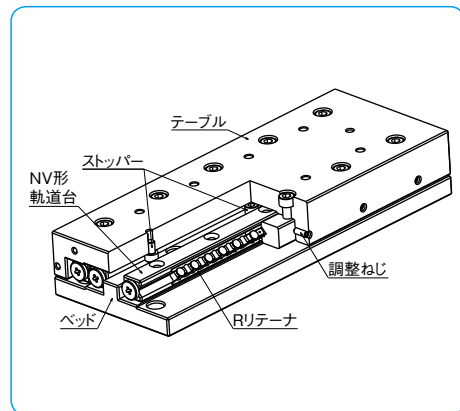
調整不要

精度・予圧が最適になるように組み立てられており、面倒な調整が一切必要無く、そのまま使用できます。

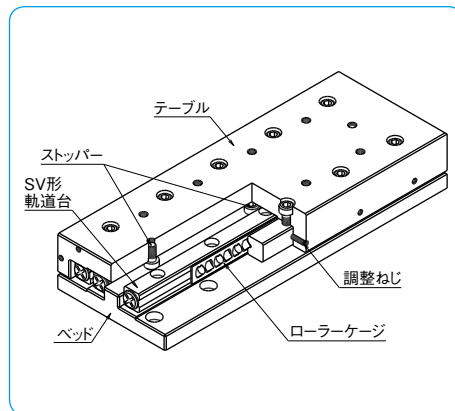
取付が簡単

標準化された取付穴がテーブル及びベッドに設けてあり、ボルトで取り付けるだけで簡単に高精度の直線運動が得られます。

図G-16 NVT形の構造

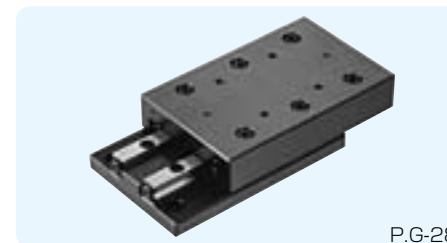


図G-17 SVT形の構造



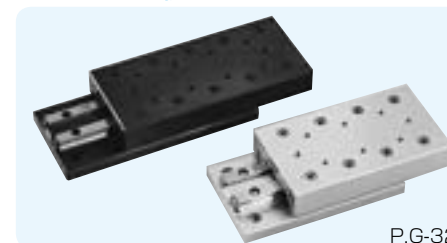
形式

NVT形



P.G-28

SVT・SVTS形



P.G-32

SYT・SYTS形



P.G-38

NV形軌道台を組み込んだスライドテーブルです。テーブルとベッドは精密加工されているので高精度が得られ、面倒な精度、予圧の調整などが一切必要無く、そのまま使用できる製品です。

精密研削加工されたテーブルとベッドの間にSV形軌道台が組み込まれています。

SVTS形はアルミ製のテーブルとベッドに耐食形スライドウェイSVS形が組み込まれています。

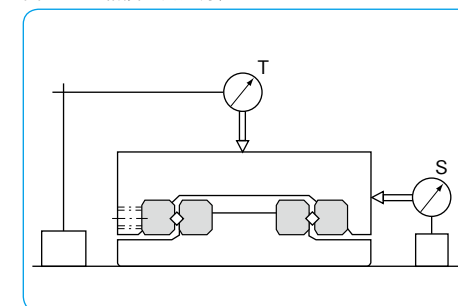
一体形の軌道台を使用した薄形・コンパクトなスライドテーブルです。タップタイプとザグリ穴タイプ (D形) の2種類の取付が用意されており、使用状況にあわせて選択できます。

耐食形のSYTS形はすべての構成部品をステンレスチールで製作しています。

精度

スライドテーブルの運動精度は、テーブル上面と側面のほぼ中央部にダイヤルゲージを取付、無負荷でテーブルを左右に移動したときのダイヤルゲージの振れで表わされます。

図G-18 精度の測定方法



定格寿命

スライドテーブルはローラーを使用しているため寿命は次式で求めます。

定格寿命

$$L = \left(\frac{f_r \cdot C}{f_w \cdot P} \right)^{10/3} \cdot 50$$

L: 定格寿命 (Km) f_r : 温度係数 f_w : 荷重係数
C: 基本動定格荷重 (N) P: 作用荷重 (N)
※各係数はP.技-5を参照してください。

寿命時間

$$L_h = \frac{L \cdot 10^3}{2 \cdot \ell_s \cdot n_i \cdot 60}$$

L_h : 寿命時間 (hour) ℓ_s : ストローク長さ (m)
 n_i : 毎分往復回数 (cpm)

定格荷重

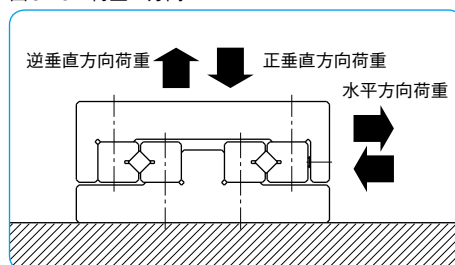
スライドテーブルNVT形は、荷重の方向によって定格荷重が異なります。

表G-6 荷重方向に対する定格荷重の変化

基本動 定格荷重	正垂直方向	1.0×C
	水平方向	0.85×C
	逆垂直方向	0.7×C
基本静 定格荷重	正垂直方向	1.0×C ₀
	水平方向	0.85×C ₀
	逆垂直方向	0.7×C ₀

※サイズによって異なる場合がありますので詳細はNBまでお問い合わせください。
軌道面にあるスタッドローラー用穴を考慮し各方向の定格荷重を定めております。

図G-19 荷重の方向



使用上の注意

慎重な取り扱い

スライドテーブルを落下させた場合には軌道面に転動体の打痕があらわれ、円滑な運動ができなくなり、精度にも影響します。取り扱いは慎重にお願いします。

防塵

スライドテーブルの内部にごみやほこりなどの異物が進入した場合には、精度や寿命が低下することがあります。雰囲気の良い箇所で使用する場合には外部に保護カバーを設けてスライドテーブルを保護してください。

潤滑

NBスライドテーブルは出荷時にリチウム石けん基グリースが塗布されていますので、そのまま使用できます。その後は使用状況にあわせて同系統のグリースを補給してください。

ケージズレ

スライドテーブルSVT形、SYT形は高速で使用した場合や、偏荷重や振動などがかった場合にケージズレが生じることがあります。一般的な使用条件下では30m/min以下の速度での使用を推奨します。

またケージズレ防止策として、使用中に数回のフルストローク移動を行ない、ケージを中央部にそろえる事を推奨します。

調整ネジ

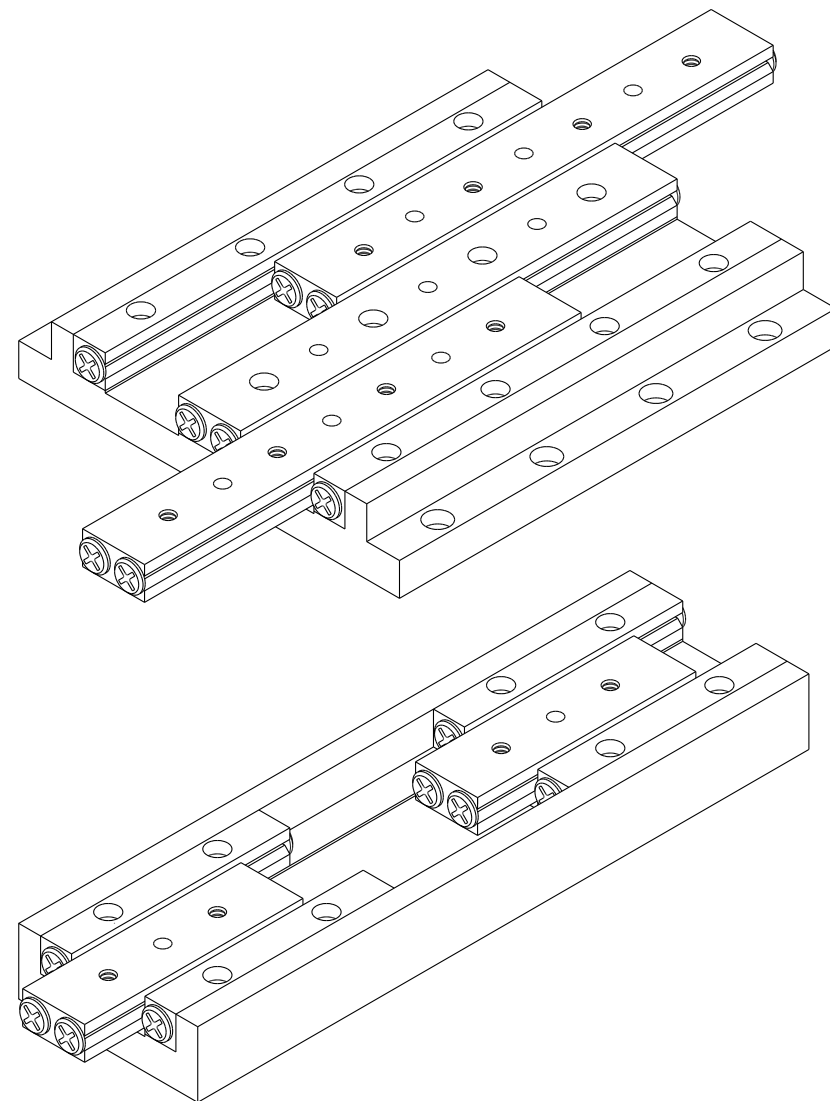
NBスライドテーブルは精度と予圧が最適な状態に調整されています。調整ネジや軌道台取付ネジには触れないでください。

許容荷重

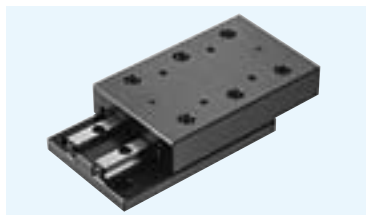
許容荷重とは転動体と軌道面の接触応力が最大となる接触部において転動体と軌道面の弾性変形量の和が小さく、滑らかな転がり運動を行うことができる荷重をいいます。高精度で滑らかな運動が必要な場合には負荷荷重は許容荷重以下で使用してください。

特殊仕様

マイクロメーターヘッド付きテーブル、投影機用テーブルなど様々な形状も御要望に応じて製作いたします。詳しくはNBまでお問い合わせください。



NVT形
-NVT2/NVT3/NVT4-



呼び番号の構成

例) **NVT 3 205**

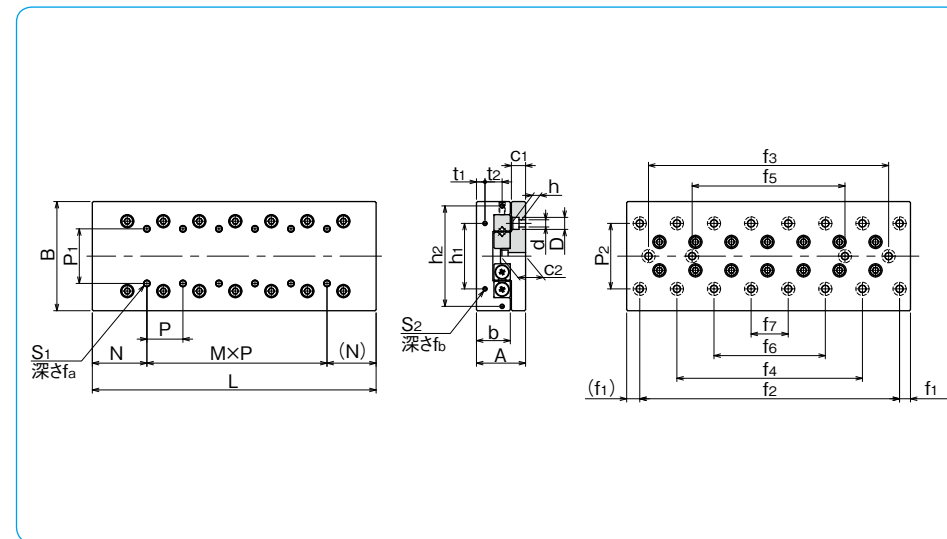
テーブル全長

NVT形

サイズ

呼び番号	ストローク ST mm	主要寸法				テーブル面 取付穴寸法				テーブル端面 取付穴寸法						P ₂ mm	d×D×h mm	
		A mm	B mm	L mm	b mm	P ₁ mm	S ₁ mm	f _a mm	N mm	M×P mm	h ₁ mm	h ₂ mm	t ₁ mm	t ₂ mm	S ₂ mm			f _b mm
NVT2035	18			35					—									
2050	30			50				1×15										
2065	40			65				2×15										
2080	50			80				3×15										
2095	60			95				4×15										
2110	70	21 ^{±0.1}	40 ^{-0.2}	110	14	15	M3	6	17.5	5×15	16	—	3.4	—	M2	6	30	3.5×6.5×3.5
2125	80			125				6×15										
2140	90			140				7×15										
2155	100			155				8×15										
2170	110			170				9×15										
2185	120			185				10×15										
NVT3055	30			55				—										
3080	45			80				1×25										
3105	60			105				2×25										
3130	75	28 ^{±0.1}	60 ^{±0.1}	130	18.5	25	M4	8	27.5	3×25	40	—	5.5	—	M3	6	40	4.5×8×4.5
3155	90			155				4×25										
3180	105			180				5×25										
3205	130			205				6×25										
3230	155			230				7×25										
NVT4085	50			85				—										
4125	75			125				1×40										
4165	105	35 ^{±0.1}	80 ^{±0.1}	165	24	40	M5	10	42.5	2×40	55	—	6.5	—	M3	6	55	5.5×10×5.4
4205	130			205				3×40										
4245	155			245				4×40										
4285	185			285				5×40										

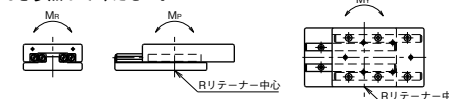
基本定格荷重はストローク中心位置の値です。



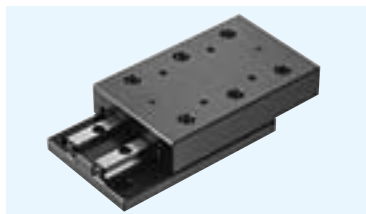
ベッド面 取付穴寸法								精度※ (振れ)		基本定格荷重		許容 荷重 F N	静的許容 モーメント			質量 g	サイズ		
c ₁ mm	c ₂ mm	f ₁ mm	f ₂ mm	f ₃ mm	f ₄ mm	f ₅ mm	f ₆ mm	f ₇ mm	T μm	S μm	C N		Co N	M _P N・m	M _Y N・m			M _R N・m	
6.5	10.9	5	25	—	—	—	—	—	2	4	1,360	1,520	509	10.1	8.8	13.7	200	2035	
			40	—	—	—	—	—	—	2	4	2,330	3,050	1,010	18.9	18.7	21.1	287	2050
			55	—	—	—	—	—	—	2	5	3,190	4,580	1,520	36.9	35.7	34.8	377	2065
			70	—	40	—	—	—	—	2	5	3,990	6,110	2,030	53.2	53.8	39.8	455	2080
			85	—	55	—	—	—	—	2	5	4,740	7,630	2,540	80.3	79.9	53.5	550	2095
			100	—	70	—	—	—	—	3	6	5,460	9,160	3,050	104	106	58.4	640	2110
			115	—	85	—	—	—	—	3	6	6,160	10,600	3,560	130	135	63.4	730	2125
			130	—	100	—	70	—	—	3	6	6,830	12,200	4,070	171	176	77.1	810	2140
			145	—	115	—	85	—	—	3	6	8,130	15,200	5,090	235	244	90.9	890	2155
			160	—	130	—	100	—	—	3	7	8,750	16,800	5,600	275	289	95.8	980	2170
175	—	145	—	115	85	—	3	7	9,370	18,300	6,110	317	338	100	1,070	2185			
9	15	10	35	—	—	—	—	—	2	5	6,150	8,060	2,680	13.3	34	21.2	643	3055	
			60	—	—	—	—	—	2	5	8,440	12,100	4,030	122	117	134	960	3080	
			85	—	—	—	—	—	3	6	10,500	16,100	5,370	178	181	148	1,260	3105	
			110	—	—	—	—	—	3	6	14,400	24,200	8,060	275	310	162	1,580	3130	
			135	85	—	—	—	—	3	6	16,300	28,200	9,410	492	497	275	1,860	3155	
			160	110	—	—	—	—	3	7	18,100	32,200	10,700	602	622	289	2,160	3180	
			185	135	85	—	—	—	3	7	19,800	36,300	12,100	719	758	303	2,460	3205	
			210	160	110	—	—	—	3	7	21,500	40,300	13,400	906	941	360	2,780	3230	
			235	185	135	—	—	—	3	7	23,200	44,300	14,700	1,092	1,131	420	3,100	3255	
			260	210	160	—	—	—	3	7	24,900	48,300	16,000	1,278	1,317	480	3,420	3280	
10.5	18	10	65	—	—	—	—	2	5	12,100	15,700	5,250	150	144	250	1,710	4085		
			105	—	—	—	—	3	6	20,700	31,500	10,500	311	350	312	2,520	4125		
			145	—	—	—	—	3	7	24,700	39,300	13,100	631	647	532	3,320	4165		
			185	105	—	—	—	3	7	32,100	55,100	18,300	1,250	1,240	847	4,130	4205		
			225	145	—	—	—	3	7	39,000	70,900	23,600	1,700	1,770	909	4,930	4245		
			265	185	—	—	—	3	7	42,400	78,700	26,200	2,330	2,380	1,120	5,730	4285		

※精度TおよびSはP.G-25 図G-18を参照してください。

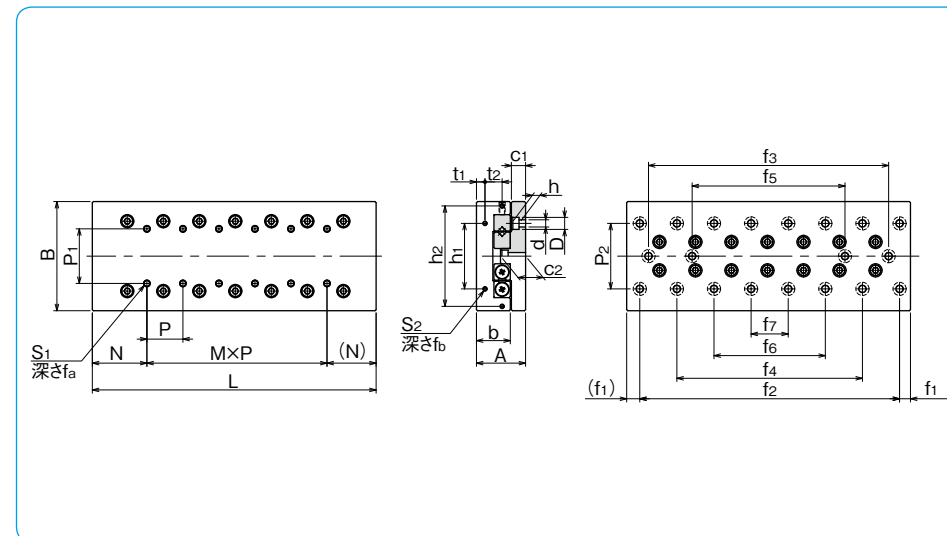
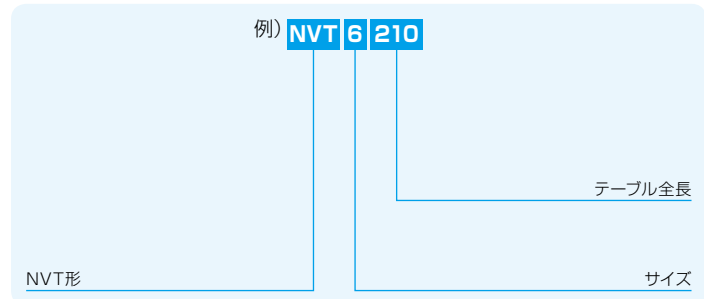
1N≒0.102kgf 1N・m≒0.102kgf・m



NVT形
-NVT6/NVT9-



呼び番号の構成



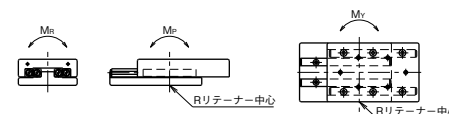
呼び番号	ストローク ST mm	主要寸法					テーブル面 取付穴寸法					テーブル端面 取付穴寸法					d×D×h mm	
		A mm	B mm	L mm	b mm	P ₁ mm	S ₁ mm	f _a mm	N mm	M×P mm	h ₁ mm	h ₂ mm	t ₁ mm	t ₂ mm	S ₂ mm	f _b mm		P ₂ mm
NVT6110	60			110					—									
6160	95			160					1×50									
6210	130			210					2×50									
6260	165	45 ^{±0.1}	100 ^{±0.1}	260	31	50	M6	12	55	3×50	60	92	8	15	M4	8	60	7×11.5×7
6310	200			310						4×50								
6360	235			360						5×50								
6410	265			410						6×50								
NVT9210	130			210					—									
9310	180	60 ^{±0.1}	145 ^{±0.1}	310	43	85	M8	16	105	1×100	90	135	11	20	M4	8	90	9×14×9
9410	220			410						2×100								
9510	300			510						3×100								

基本静定格荷重はストローク中心位置の値です。

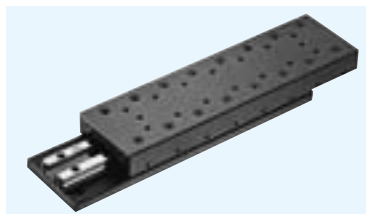
ベッド面 取付穴寸法								精度※ (振れ)		基本定格荷重 静		許容 荷重	静的許容 モーメント			質量 g	サイズ		
c ₁ mm	c ₂ mm	f ₁ mm	f ₂ mm	f ₃ mm	f ₄ mm	f ₅ mm	f ₆ mm	f ₇ mm	T μm	S μm	C N	Co N	F N	M _P N・m	M _Y N・m			M _R N・m	
13	23	10	90	—	—	—	—	—	3	6	29,600	37,500	12,500	216	303	343	3,300	6110	
			140	—	—	—	—	—	3	6	40,700	56,300	18,700	937	927	995	4,850	6160	
			190	90	—	—	—	—	—	3	7	60,600	93,900	31,300	1,950	1,980	1,410	6,310	6210
			240	140	—	—	—	—	—	3	7	69,800	112,000	37,500	2,670	2,770	1,640	7,790	6260
			290	190	—	—	—	—	—	3	7	78,800	131,000	43,800	4,460	4,410	2,490	9,260	6310
			340	240	140	—	—	—	—	—	4	8	87,400	150,000	50,100	5,570	5,580	2,720	10,900
16	29	55	390	290	—	—	—	—	4	8	104,000	187,000	62,600	7,440	7,660	2,950	12,460	6410	
			100	—	—	—	—	—	—	3	6	96,000	128,000	42,600	1,700	2,110	2,260	12,550	9210
			200	—	—	—	—	—	—	3	6	143,000	213,000	71,100	6,560	6,580	5,330	18,000	9310
			300	100	—	—	—	—	—	3	7	186,000	298,000	99,500	12,600	12,700	7,770	24,010	9410
			400	200	—	—	—	—	3	7	206,000	341,000	113,000	18,700	18,600	10,200	30,100	9510	

※精度TおよびSはP.G-25 図G-18を参照してください。

1N≒0.102kgf 1N・m≒0.102kgf・m



SVT形
-SVT1/SVT2-



呼び番号の構成

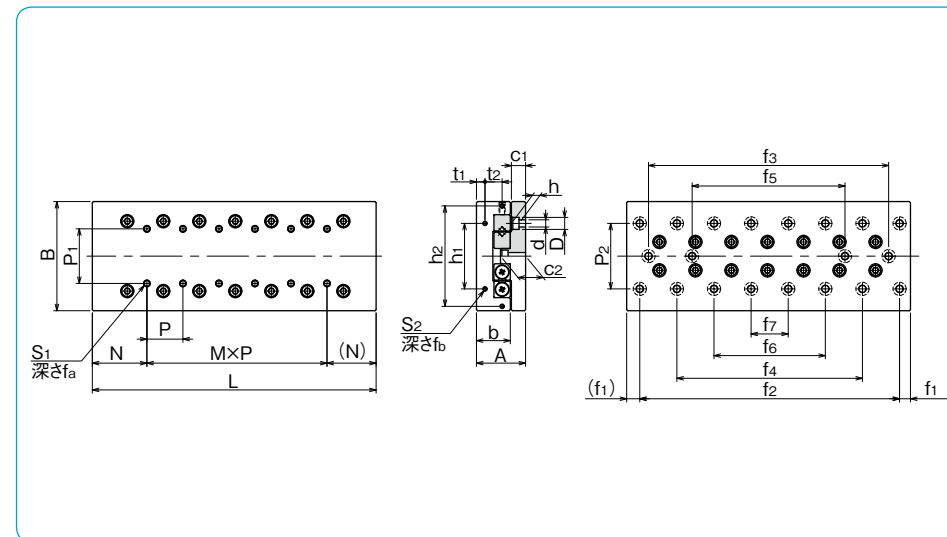
例) SVTS 2 170

テーブル全長

サイズ

仕様
SVT: 標準仕様
SVTS: 耐食仕様

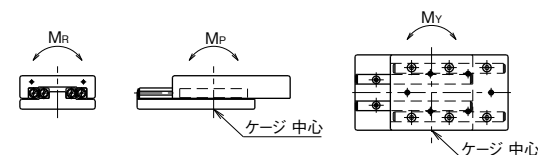
呼び番号		ST mm	主要寸法				テーブル面 取付穴寸法				テーブル端面 取付穴寸法						
標準仕様	耐食仕様		A mm	B mm	L mm	b mm	P ₁ mm	S ₁ mm	f _a mm	N mm	M×P mm	h ₁ mm	h ₂ mm	t ₁ mm	t ₂ mm	S ₂ mm	f _b mm
SVT 1025	SVTS 1025	12			25					-							
1035	1035	18			35					1×10							
1045	1045	25			45					2×10							
1055	1055	32	17 ^{±0.1}	30 ^{-0.4}	55	11	10	M2	4	12.5	3×10	12	-	2.5	-	M2	6
1065	1065	40			65					4×10							
1075	1075	45			75					5×10							
1085	1085	50			85					6×10							
SVT 2035	SVTS 2035	18			35					-							
2050	2050	30			50					1×15							
2065	2065	40			65					2×15							
2080	2080	50			80					3×15							
2095	2095	60			95					4×15							
2110	2110	70	21 ^{±0.1}	40 ^{-0.4}	110	14	15	M3	6	17.5	5×15	16	-	3.4	-	M2	6
2125	2125	80			125					6×15							
2140	2140	90			140					7×15							
2155	2155	100			155					8×15							
2170	2170	110			170					9×15							
2185	2185	120			185					10×15							



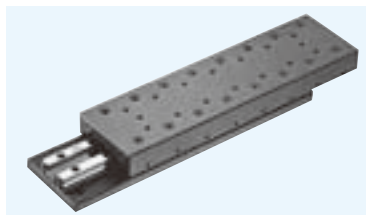
ベッド面 取付穴寸法											精度※ (振れ)		基本定格荷重			許容 荷重			静的許容 モーメント			質量 標準耐食 仕様仕様		サイズ
P ₂ mm	d×D×h mm	c ₁ mm	c ₂ mm	f ₁ mm	f ₂ mm	f ₃ mm	f ₄ mm	f ₅ mm	f ₆ mm	f ₇ mm	T μm	S μm	C N	Co N	F N	M _P N・m	M _Y N・m	M _R N・m	g	g				
22	2.5×4.5×2.5	5.5	9	3.5	18	-	-	-	-	-	2	4	464	476	158	1.79	1.47	3.22	82	36	1025			
					28	-	-	-	-	-	2	4	805	952	316	3.08	3.5	6.45	120	50	1035			
					38	-	-	-	-	-	2	4	959	1,190	396	6.98	6.4	8.06	158	69	1045			
					48	-	28	-	-	-	2	5	1,100	1,420	475	9.53	8.81	9.68	190	83	1055			
					58	-	38	-	-	-	2	5	1,240	1,660	554	12.4	11.6	11.2	225	98	1065			
					68	-	48	-	-	-	2	5	1,510	2,140	712	19.3	18.3	14.5	260	113	1075			
					78	-	58	-	-	-	2	5	1,650	2,380	792	23.4	22.3	16.1	295	128	1085			
30	3.5×6.5×3.5	6.5	10.9	5	25	-	-	-	-	-	2	4	1,090	1,170	390	7.04	5.78	10.5	195	90	2035			
					40	-	-	-	-	-	2	4	1,510	1,750	585	12.1	10.7	15.8	280	133	2050			
					55	-	-	-	-	-	2	5	1,900	2,340	780	19.1	17.1	21.1	370	175	2065			
					70	-	40	-	-	-	2	5	2,620	3,510	1,170	27.4	29.6	31.6	450	220	2080			
					85	-	55	-	-	-	2	5	2,950	4,100	1,360	37.4	39.9	36.9	540	250	2095			
					100	-	70	-	-	-	3	6	3,280	4,680	1,560	61.7	58.1	42.2	630	285	2110			
					115	-	85	-	-	-	3	6	3,590	5,270	1,750	76.1	72.1	47.5	720	330	2125			
					130	-	100	-	70	-	3	6	4,210	6,440	2,140	92	95.9	58.1	800	360	2140			
					145	-	115	-	85	-	3	6	4,500	7,030	2,340	109	113	63.3	880	400	2155			
					160	-	130	-	100	-	3	7	4,790	7,610	2,530	148	143	68.6	970	440	2170			
175	-	145	-	115	85	3	7	5,080	8,200	2,730	170	164	73.9	1,060	480	2185								

※精度TおよびSはP.G-25 図G-18を参照してください。

1N≒0.102kgf 1N・m≒0.102kgf・m



SVT形
-SVT3/SVT4-



呼び番号の構成

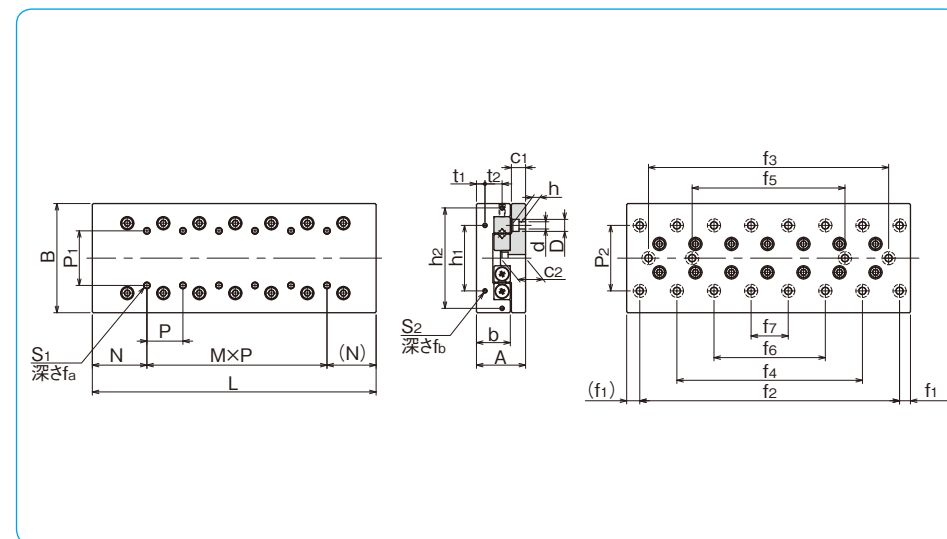
例) **SVTS 4 205**

テーブル全長

仕様
SVT: 標準仕様
SVTS: 耐食仕様

サイズ

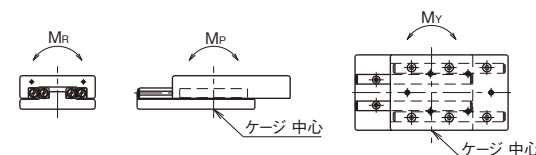
呼び番号		スローク	主要寸法				テーブル面 取付穴寸法				テーブル端面 取付穴寸法							
標準仕様	耐食仕様	ST mm	A mm	B mm	L mm	b mm	P ₁ mm	S ₁ mm	f _a mm	N mm	M×P mm	h ₁ mm	h ₂ mm	t ₁ mm	t ₂ mm	S ₂ mm	f _b mm	
SVT 3055	SVTS 3055	30			55													
3080	3080	45			80						1×25							
3105	3105	60			105						2×25							
3130	3130	75			130						3×25							
3155	3155	90	28 ^{±0.1}	60 ^{±0.1}	155	18.5	25	M4	8	27.5	4×25	40	-	5.5	-	M3	6	
3180	3180	105			180						5×25							
3205	3205	130			205						6×25							
3230	3230	155			230						7×25							
3255	3255	180			255						8×25							
3280	3280	205			280						9×25							
3305	3305	230			305						10×25							
SVT 4085	SVTS 4085	50			85													
4125	4125	75			125						1×40							
4165	4165	105			165						2×40							
4205	4205	130			205						3×40							
4245	4245	155	35 ^{±0.1}	80 ^{±0.1}	245	24	40	M5	10	42.5	4×40	55	-	6.5	-	M3	6	
4285	4285	185			285						5×40							
4325	4325	210			325						6×40							
4365	4365	235			365						7×40							
4405	4405	265			405						8×40							



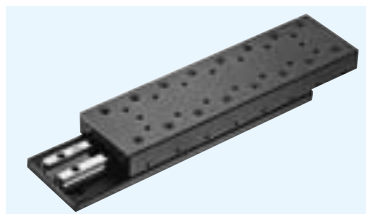
ベッド面 取付穴寸法										精度※ (振れ)		基本定格荷重		許容 荷重		静的許容 モーメント			質量 標準耐食 仕様仕様		サイズ
P ₂ mm	d×D×h mm	c ₁ mm	c ₂ mm	f ₁ mm	f ₂ mm	f ₃ mm	f ₄ mm	f ₅ mm	f ₆ mm	f ₇ mm	T μm	S μm	C N	Co N	F N	M _P N・m	M _Y N・m	M _R N・m	標準 仕様 g	耐食 仕様 g	サイズ
40	4.5×8×4.5	9	15	10	35	-	-	-	-	-	2	5	3,490	3,890	1,290	19.4	22.2	54.5	640	300	3055
					60	-	-	-	-	-	2	5	5,230	6,490	2,160	53.0	58.0	90.9	955	440	3080
					85	-	-	-	-	-	3	6	6,030	7,780	2,590	103	95.7	109	1,250	580	3105
					110	-	-	-	-	-	3	6	7,560	10,300	3,450	170	160	145	1,570	715	3130
					135	85	-	-	-	-	3	6	9,000	12,900	4,320	210	220	181	1,850	850	3155
					160	110	-	-	-	-	3	7	10,300	15,500	5,180	302	314	218	2,150	990	3180
					185	135	85	-	-	-	3	7	11,000	16,800	5,610	355	367	236	2,450	1,130	3205
					210	160	110	-	-	-	3	7	11,700	18,100	6,040	472	455	254	2,740	1,270	3230
					235	185	135	-	-	-	3	7	12,900	20,700	6,910	537	552	290	3,040	1,410	3255
					260	210	160	110	-	-	3	7	13,600	22,000	7,340	606	622	309	3,360	1,540	3280
285	235	185	135	-	-	3	7	14,200	23,300	7,770	757	735	327	3,660	1,680	3305					
55	5.5×10×5.4	10.5	18	10	65	-	-	-	-	-	2	5	7,110	7,920	2,640	96.0	84.9	159	1,700	780	4085
					105	-	-	-	-	-	3	6	10,600	13,200	4,400	217	199	265	2,500	1,140	4125
					145	-	-	-	-	-	3	7	13,800	18,400	6,160	296	316	371	3,300	1,510	4165
					185	105	-	-	-	-	3	7	16,800	23,700	7,920	488	513	477	4,100	1,870	4205
					225	145	-	-	-	-	3	7	19,700	29,000	9,680	729	759	584	4,900	2,240	4245
					265	185	-	-	-	-	3	7	22,400	34,300	11,400	1,010	1,050	690	5,700	2,600	4285
					305	225	145	-	-	-	4	8	25,100	39,600	13,200	1,350	1,390	796	6,500	3,000	4325
					345	265	185	-	-	-	4	8	27,600	44,800	14,900	1,730	1,780	902	7,300	3,300	4365
					385	305	225	-	-	-	4	8	28,900	47,500	15,800	2,160	2,100	955	8,100	3,700	4405

※精度TおよびSはP.G-25 図G-18を参照してください。

1N≒0.102kgf 1N・m≒0.102kgf・m



SVT形
-SVT6/SVT9-



呼び番号の構成

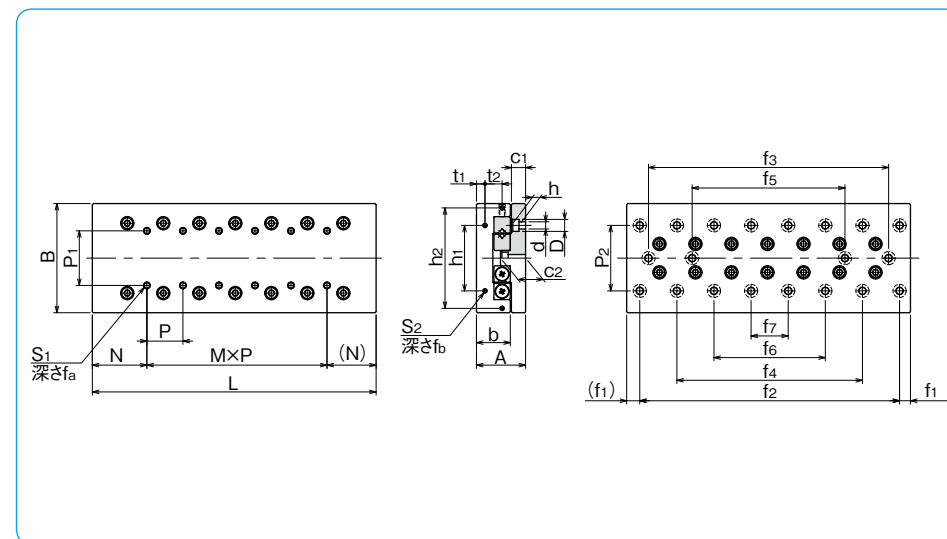
例) SVTS 6 210

テーブル全長

仕様
SVT: 標準仕様
SVTS: 耐食仕様

サイズ

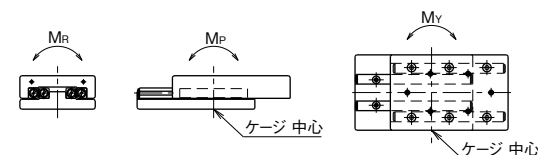
呼び番号		スローク	主要寸法				テーブル面 取付穴寸法				テーブル端面 取付穴寸法							
標準仕様	耐食仕様	ST mm	A mm	B mm	L mm	b mm	P ₁ mm	S ₁ mm	f _a mm	N mm	M×P mm	h ₁ mm	h ₂ mm	t ₁ mm	t ₂ mm	S ₂ mm	f _b mm	
SVT 6110	SVTS 6110	60			110						—							
6160	6160	95			160					1×50								
6210	6210	130			210					2×50								
6260	6260	165			260					3×50								
6310	6310	200	45 ^{±0.1}	100 ^{±0.1}	310	31	50	M6	12	55	4×50	60	92	8	15	M4	8	
6360	6360	235			360						5×50							
6410	6410	265			410						6×50							
6460	6460	300			460						7×50							
6510	6510	335			510						8×50							
SVT 9210	—	130			210						—							
9310	—	180			310						1×100							
9410	—	350			410						2×100							
9510	—	450			510						3×100							
9610	—	550	60 ^{±0.1}	145 ^{±0.1}	610	43	85	M8	16	105	4×100	90	135	11	20	M4	8	
9710	—	650			710						5×100							
9810	—	750			810						6×100							
9910	—	850			910						7×100							
91010	—	950			1,010						8×100							



ベッド面 取付穴寸法											精度※ (振れ)		基本定格荷重		許容 静荷重			静的許容 モーメント			質量 標準耐食 仕様仕様		サイズ	
P ₂ mm	d×D×h mm	c ₁ mm	c ₂ mm	f ₁ mm	f ₂ mm	f ₃ mm	f ₄ mm	f ₅ mm	f ₆ mm	f ₇ mm	T μm	S μm	C N	Co N	F N	M _P N・m	M _Y N・m	M _R N・m	標準 仕様 g	耐食 仕様 g	サイズ			
60	7×11.5×7	13	23	10	90	—	—	—	—	—	3	6	16,500	17,700	5,910	260	230	400	3,280	1,705	6110			
					140	—	—	—	—	—	—	—	—	3	6	24,700	29,600	9,860	588	539	666	4,820	2,480	6160
					190	90	—	—	—	—	—	—	—	3	7	32,200	41,400	13,800	1,040	978	933	6,270	3,255	6210
					240	140	—	—	—	—	—	—	—	3	7	39,200	53,200	17,700	1,630	1,540	1,200	7,740	4,030	6260
					290	190	—	—	—	—	—	—	—	3	7	45,800	65,100	21,600	2,340	2,240	1,460	9,200	4,805	6310
					340	240	140	—	—	—	—	—	—	4	8	52,200	76,900	25,600	2,750	2,850	1,730	10,740	5,580	6360
					390	290	190	—	—	—	—	—	—	4	8	58,400	88,800	29,500	3,660	3,770	2,000	12,190	6,355	6410
					440	340	240	—	—	—	—	—	—	4	8	64,400	100,000	33,500	4,700	4,830	2,260	13,800	7,130	6460
					490	390	290	190	—	—	—	—	—	4	8	70,200	112,000	37,400	5,870	6,010	2,530	15,300	7,905	6510
					90	9×14×9	16	29	55	100	—	—	—	—	—	3	7	51,100	56,500	18,800	1,610	1,440	2,030	12,520
200	—	—	—	—						—	—	—	—	3	7	79,300	98,900	32,900	3,150	3,360	3,560	17,950	—	9310
300	100	—	—	—						—	—	—	—	4	8	79,300	98,900	32,900	4,110	3,840	3,560	23,950	—	9410
400	200	—	—	—						—	—	—	—	4	8	96,600	127,000	42,300	6,420	6,080	4,580	30,090	—	9510
500	300	100	—	—						—	—	—	—	4	9	112,000	155,000	51,700	7,760	8,090	5,600	35,990	—	9610
600	400	200	—	—						—	—	—	—	4	9	128,000	183,000	61,100	10,800	11,200	6,620	41,890	—	9710
700	500	300	100	—						—	—	—	—	5	10	136,000	197,000	65,800	14,400	13,900	7,130	47,790	—	9810
800	600	400	200	—						—	—	—	—	5	10	151,000	226,000	75,200	18,500	17,900	8,140	53,690	—	9910
900	700	500	300	100						—	—	—	—	5	10	165,000	254,000	84,600	23,100	22,400	9,160	59,590	—	91010

※精度TおよびSはP.G-25 図G-18を参照してください。

1N ≒ 0.102kgf 1N・m ≒ 0.102kgf・m



SYT形
-SYT1/SYT2-



呼び番号の構成

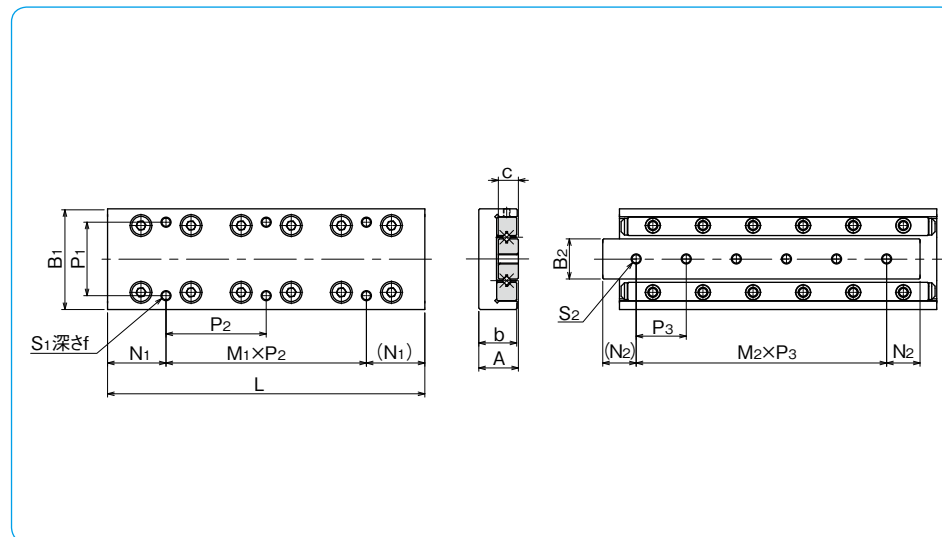
例) SYTS 2 110

テーブル全長

仕様
SYT: 標準仕様
SYTS: 耐食仕様

サイズ

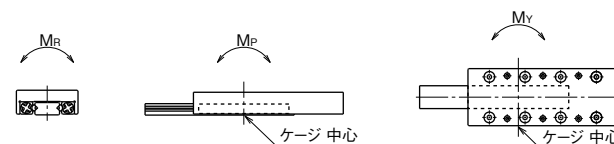
呼び番号		ストローク ST mm	主要寸法							テーブル面 取付穴寸法		
標準仕様	耐食仕様		A mm	B ₁ mm	L mm	b mm	B ₂ mm	c mm	P ₁ mm	S ₁	f mm	
SYT 1025	SYTS 1025	12	8±0.1	20±0.1	25	7.5	6.6	4	14	M2.6	3	
1035	1035	18			35							
1045	1045	25			45							
1055	1055	32			55							
1065	1065	40			65							
1075	1075	45			75							
1085	1085	50			85							
SYT 2035	SYTS 2035	18	12±0.1	30±0.1	35	11.5	12	6	22	M3	5	
2050	2050	30			50							
2065	2065	40			65							
2080	2080	50			80							
2095	2095	60			95							
2110	2110	70			110							
2125	2125	80			125							



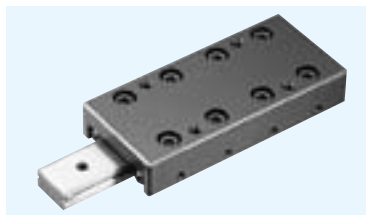
N ₁ mm	M ₁ ×P ₂ mm	S ₂	ベッド面 取付穴寸法		精度※ (振れ)		基本定格荷重		許容 荷重 F N	静的許容 モーメント			質量 g	サイズ
			N ₂ mm	M ₂ ×P ₃ mm	T μm	S μm	動 C N	静 Co N		M _P N·m	M _Y N·m	M _R N·m		
3.5	1×18	M2.6	5	2×7.5	2	4	464	476	158	1.79	1.47	1.79	22	1025
3.5	1×28		7.5	2×10	2	4	805	952	316	3.08	3.50	3.58	33	1035
12.5	1×20		7.5	3×10	2	5	959	1,190	396	6.98	6.40	4.48	42	1045
12.5	1×30		7.5	4×10	2	5	1,100	1,420	475	9.53	8.81	5.37	52	1055
12.5	2×20		7.5	5×10	2	5	1,240	1,660	554	12.4	11.6	6.27	63	1065
22.5	1×30		7.5	6×10	2	5	1,510	2,140	712	19.3	18.3	8.06	72	1075
12.5	2×30		7.5	7×10	2	5	1,650	2,380	792	23.4	22.3	8.96	83	1085
3.5	1×28	M3	7.5	1×20	2	4	1,090	1,170	390	7.04	5.78	7.63	79	2035
3.5	1×43		10	2×15	2	4	1,510	1,750	585	12.1	10.7	11.4	113	2050
17.5	1×30		10	3×15	2	5	1,900	2,340	780	19.1	17.1	15.2	150	2065
17.5	1×45		10	4×15	2	5	2,620	3,510	1,170	27.4	29.6	22.8	185	2080
17.5	2×30		10	5×15	2	5	2,950	4,100	1,360	37.4	39.9	26.7	215	2095
32.5	1×45		10	6×15	2	5	3,280	4,680	1,560	61.7	58.1	30.5	255	2110
17.5	2×45		10	7×15	2	5	3,590	5,270	1,750	76.1	72.1	34.3	295	2125

※精度TおよびSはP.G-25 図G-18を参照してください。

1N = 0.102kgf 1N · m = 0.102kgf · m



SYT形
-SYT3-



呼び番号の構成

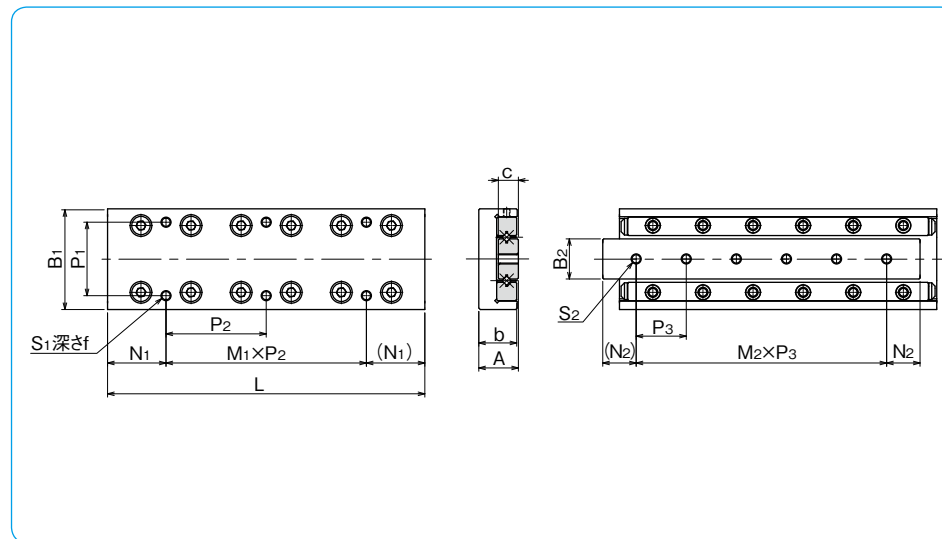
例) SYTS 3 155

テーブル全長

仕様
SYT: 標準仕様
SYTS: 耐食仕様

サイズ

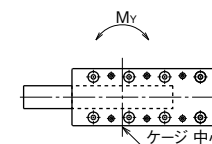
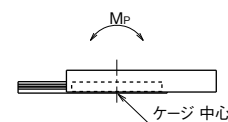
呼び番号		ストローク ST mm	主要寸法							テーブル面 取付穴寸法		
標準仕様	耐食仕様		A mm	B ₁ mm	L mm	b mm	B ₂ mm	c mm	P ₁ mm	S ₁	f mm	
SYT 3055	SYTS 3055	30	16±0.1	40±0.1	55	15.5	16	8	30	M4	7	
3080	3080	45			80							
3105	3105	60			105							
3130	3130	75			130							
3155	3155	90			155							
3180	3180	105			180							
3205	3205	130			205							



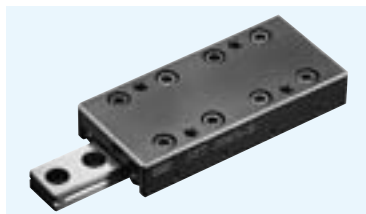
N ₁ mm		M ₁ ×P ₂ mm		S ₂	ベッド面 取付穴寸法		精度※ (振れ)		基本定格荷重		許容 荷重 F N	静的許容 モーメント			質量 g	サイズ
7.5	1×40	10	1×35		T μm	S μm	動 C N	静 Co N	M _P N·m	M _Y N·m		M _R N·m				
7.5	1×65	15	2×25	2	5	5,230	6,490	2,160	53.0	58.0	56.4	340	3055			
27.5	1×50	15	3×25	3	5	6,030	7,790	2,590	103	95.7	67.7	440	3105			
27.5	1×75	15	4×25	3	5	7,560	10,300	3,450	170	160	90.3	560	3130			
27.5	2×50	15	5×25	3	5	9,000	12,900	4,320	210	220	112	655	3155			
52.5	1×75	15	6×25	3	5	10,300	15,500	5,180	302	314	135	770	3180			
27.5	2×75	15	7×25	3	5	11,000	16,800	5,610	355	367	146	880	3205			

※精度TおよびSはP.G-25 図G-18を参照してください。

1N≒0.102kgf 1N·m≒0.102kgf·m



SYT-D形
-SYT1/SYT2-



呼び番号の構成

例) **SYTS 2 110 -D**

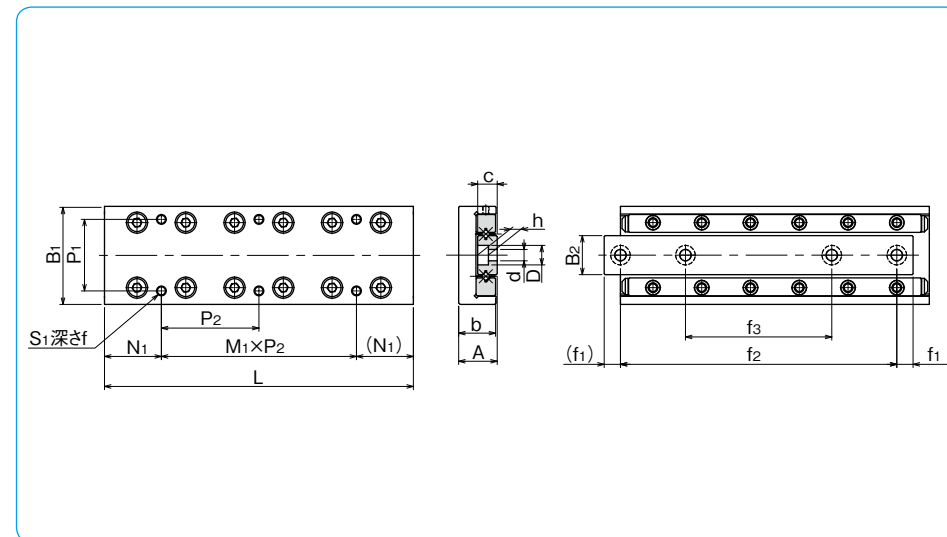
ザグリ穴取付タイプ

テーブル全長

サイズ

仕様
SYT:標準仕様
SYTS:耐食仕様

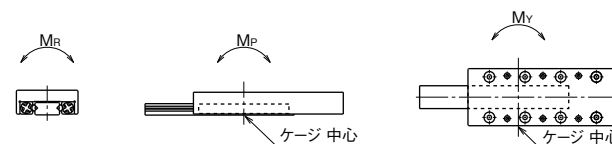
呼び番号		ストローク ST mm	主要寸法						テーブル面 取付穴寸法			
標準仕様	耐食仕様		A mm	B ₁ mm	L mm	b mm	B ₂ mm	c mm	P ₁ mm	S ₁	f mm	N ₁ mm
SYT1025-D	SYTS1025-D	12	8±0.1	20±0.1	25	7.5	6.6	4	14	M2.6	3	3.5
1035-D	1035-D	18			35							3.5
1045-D	1045-D	25			45							12.5
1055-D	1055-D	32			55							12.5
1065-D	1065-D	40			65							12.5
1075-D	1075-D	45			75							22.5
1085-D	1085-D	50			85							12.5
SYT2035-D	SYTS2035-D	18			12±0.1							30±0.1
2050-D	2050-D	30	50	3.5								
2065-D	2065-D	40	65	17.5								
2080-D	2080-D	50	80	17.5								
2095-D	2095-D	60	95	17.5								
2110-D	2110-D	70	110	32.5								
2125-D	2125-D	80	125	17.5								



M ₁ ×P ₂ mm	ベッド面 取付穴寸法			精度※ (振れ)		基本定格荷重		許容 荷重 F N	静的許容 モーメント			質量 g	サイズ		
	d×D×h mm	f ₁ mm	f ₂ mm	f ₃ mm	T μm	S μm	動 C N		静 Co N	M _P N·m	M _Y N·m			M _R N·m	
1×18	2.5×4.1×2.2	3.5	18	—	2	4	464	476	158	1.79	1.47	1.79	22	1025	
1×28		5	25	—	2	4	805	952	316	3.08	3.50	3.58	33	1035	
1×20		3.5	38	25	2	5	959	1,190	396	6.98	6.40	4.48	42	1045	
1×30		3.5	48	29	2	5	1,100	1,420	475	9.53	8.81	5.37	52	1055	
2×20		5	55	31	2	5	1,240	1,660	554	12.4	11.6	6.27	63	1065	
1×30		5	65	35	2	5	1,510	2,140	712	19.3	18.3	8.06	72	1075	
2×30		5	75	40	2	5	1,650	2,380	792	23.4	22.3	8.96	83	1085	
1×28		3.5×6×3.3	5	25	—	2	4	1,090	1,170	390	7.04	5.78	7.63	79	2035
1×43			7.5	35	—	2	4	1,510	1,750	585	12.1	10.7	11.4	113	2050
1×30			5	55	33	2	5	1,900	2,340	780	19.1	17.1	15.2	150	2065
1×45			5	70	40	2	5	2,620	3,510	1,170	27.4	29.6	22.8	185	2080
2×30			5	85	45	2	5	2,950	4,100	1,360	37.4	39.9	26.7	215	2095
1×45			7.5	95	50	2	5	3,280	4,680	1,560	61.7	58.1	30.5	255	2110
2×45			7.5	110	55	2	5	3,590	5,270	1,750	76.1	72.1	34.3	295	2125

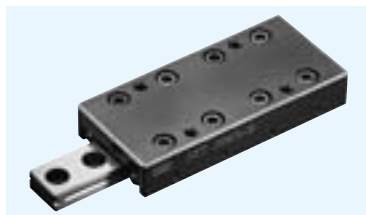
※精度TおよびSはP.G-25 図G-18を参照してください。

1N≒0.102kgf 1N·m≒0.102kgf·m



SYT-D形

-SYT3-



呼び番号の構成

例) **SYTS 3 155-D**

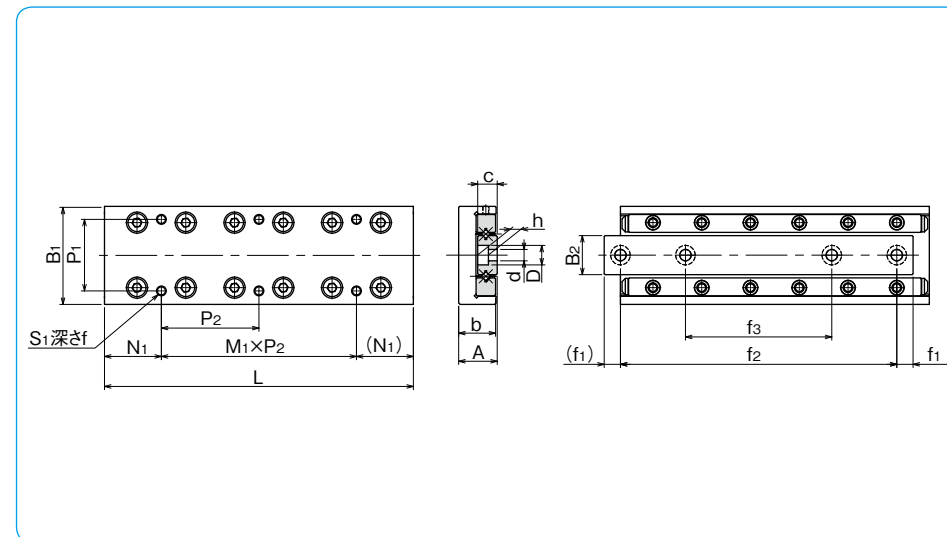
ザグリ穴取付タイプ

テーブル全長

サイズ

仕様
SYT: 標準仕様
SYTS: 耐食仕様

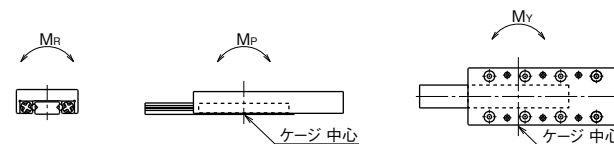
呼び番号		ストローク ST mm	主要寸法						テーブル面 取付穴寸法			
標準仕様	耐食仕様		A mm	B ₁ mm	L mm	b mm	B ₂ mm	c mm	P ₁ mm	S ₁	f mm	N ₁ mm
SYT3055-D	SYTS3055-D	30	16±0.1	40±0.1	55	15.5	16	8	30	M4	7	7.5
3080-D	3080-D	45			80							7.5
3105-D	3105-D	60			105							27.5
3130-D	3130-D	75			130							27.5
3155-D	3155-D	90			155							27.5
3180-D	3180-D	105			180							52.5
3205-D	3205-D	130			205							27.5



M ₁ ×P ₂ mm	ベッド面 取付穴寸法			精度※ (振れ)		基本定格荷重		許容 荷重 F N	静的許容 モーメント			質量 g	サイズ	
	d×D×h mm	f ₁ mm	f ₂ mm	f ₃ mm	T μm	S μm	動 C N		静 Co N	M _P N·m	M _Y N·m			M _R N·m
1×40	4.5×7.5×4.3	7.5	40	—	2	5	3,490	3,890	1,290	19.4	22.2	33.8	225	3055
1×65		6	68	43	2	5	5,230	6,490	2,160	53.0	58.0	56.4	340	3080
1×50		7.5	90	55	3	5	6,030	7,780	2,590	103	95.7	67.7	440	3105
1×75		7.5	115	65	3	5	7,560	10,300	3,450	170	160	90.3	560	3130
2×50		7.5	140	95	3	5	9,000	12,900	4,320	210	220	112	655	3155
1×75		7.5	165	85	3	5	10,300	15,500	5,180	302	314	135	770	3180
2×75		7.5	190	90	3	5	11,000	16,800	5,610	355	367	146	880	3205

※精度TおよびSはP.G-25 図G-18を参照してください。

1N≒0.102kgf 1N·m≒0.102kgf·m



ミニチュアスライド

NB ミニチュアスライド SYBS 形は、2 条列の軌道溝を配置した最もコンパクトな有限ストロークスライドです。転動体にボールを利用した直動軸受でありながら、超コンパクト設計を実現し、あらゆる産業機械・装置の小型化、軽量化に貢献します。

構造と特長

NB ミニチュアスライドは、高精度に加工されたテーブルとベッドの間に一体形のボールケージが組み込まれています。

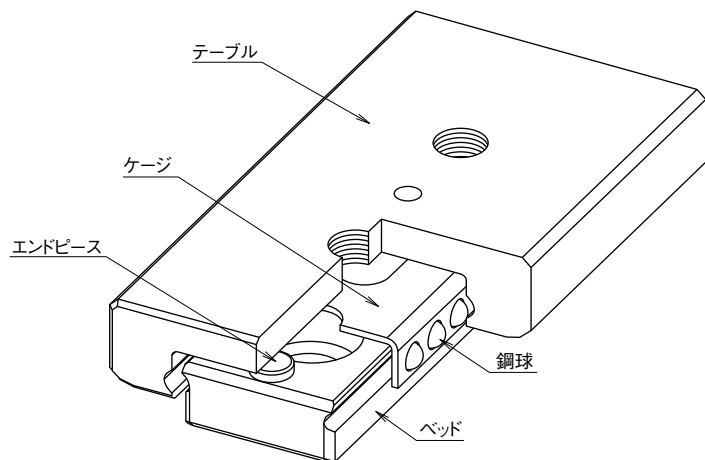
超コンパクト設計

テーブルの高さが3.2~4.5、幅が6~12mmと従来のスライドテーブルに比べてコンパクト設計になっており機械・装置の小型化がはかれます。

低摩擦・低騒音

転動体が循環しないので摩擦抵抗の変動が少なく、高精度でスムーズな動作が可能です。又ケージを使用しているため転動体間の接触音も無く、静かに動作します。

図G-20 SYBS形の構造



高精度

テーブルとベッドに配置されている2条列の軌道溝は、それぞれが同時に研削加工されており、加工誤差が少なく高精度で滑らかな直線運動が得られます。

オールステンレス製

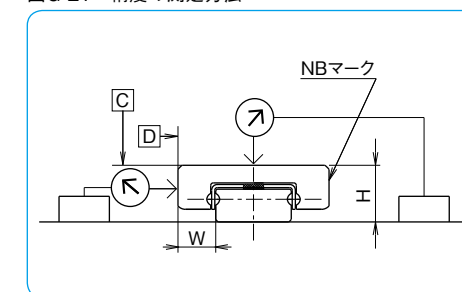
構成部品にはステンレス製のみを使用していますので耐食性、耐熱性に優れており、真空、クリーンルームなどの環境下に最適です。

精度

ミニチュアスライドSYBS形の精度は表G-7となります。振れの測定は、図G-21のようにテーブル上面と側面のほぼ中央部にダイヤルゲージを取付け、無負荷でテーブルを左右に移動します。また、側面の振れはNBマークの反対側にダイヤルゲージを取付けて測定します。

項目	精度	単位/mm
高さH	±0.020	
幅 W	±0.025	
C面の中央部の振れ	0.004	
D面の中央部の振れ	0.006	

図G-21 精度の測定方法



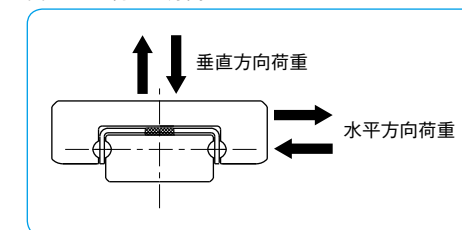
定格荷重

ミニチュアスライドSYBS形は、荷重の方向によって定格荷重が異なります。

表G-8 荷重の方向に対する定格荷重の変化

基本動 定格荷重	垂直方向	1.00×C
	水平方向	1.13×C
基本静 定格荷重	垂直方向	1.00×Co
	水平方向	1.19×Co

図G-22 荷重の方向



定格寿命

ミニチュアスライドの定格寿命は次式で求めます。

定格寿命

$$L = \left(\frac{f_r \cdot C}{f_w \cdot P} \right)^3 \cdot 50$$

L: 定格寿命 (km) f_r : 温度係数 f_w : 荷重係数
C: 基本動定格荷重 (N) P: 作用荷重 (N)
※各係数はP.技-5を参照してください。

寿命時間

$$L_h = \frac{L \cdot 10^3}{2 \cdot \ell_s \cdot n_1 \cdot 60}$$

Lh: 寿命時間 (hour) ℓ_s : ストローク長さ (m)
 n_1 : 毎分往復回数 (cpm)

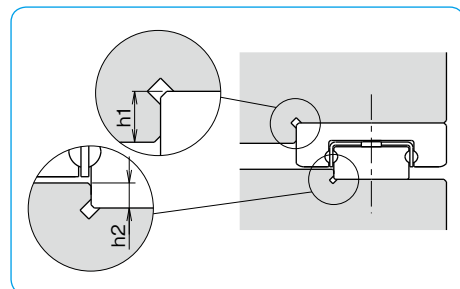
取付

取付面の形状

ミニチュアスライドSYBS形は、一般的に取付面に設けた肩にベッドとテーブルの基準面を突き当てて取付けます。肩の形状は図G-23のように角部に逃げを設けて、ベッドやテーブルの基準角部に干渉しないようにしてください。相手側の取付基準面の肩の高さは、表G-9の値を推奨します。

また、やむを得ず逃げて設けずに取付ける場合は、図G-24に示す隅の丸みを設けて使用することができます。取付面の隅の丸みの値を表G-10に示します。

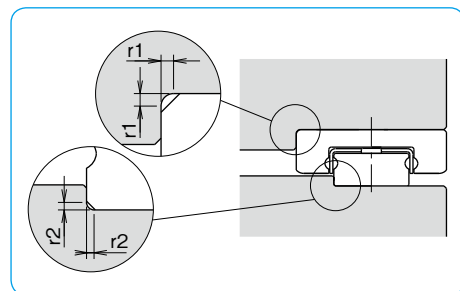
図G-23 取付面の形状-1



表G-9 取付基準面の肩の高さ 単位/mm

呼び番号	テーブル側の肩の高さ h1	ベッド側の肩の高さ h2
SYBS 6	1.0	0.5
SYBS 8	1.2	0.8
SYBS12	1.5	0.8

図G-24 取付面の形状-2



表G-10 隅の丸みの最大値 単位/mm

形番	テーブル取付部	ベッド取付部
	r1	r2
SYBS 6	0.1	0.05
SYBS 8	0.15	0.1
SYBS12	0.15	0.1

推奨締付トルク

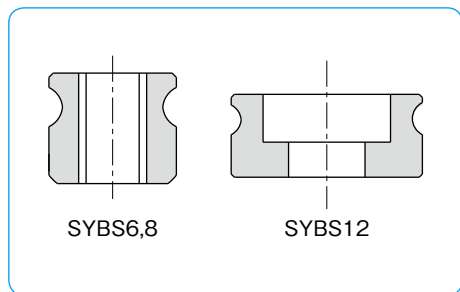
ベッドは運動精度等を確保する為にトルクレンチを用い一定のトルクで締付けてください。推奨トルクを表G-11に示します。尚、使用状況により適切なトルクでのご使用をお願いします。

表G-11 推奨締付トルク 単位/N・m

締付ボルトの呼び	推奨締付トルク
M1	0.03
M1.6	0.15
M2	0.3

(ステンレス鋼製ねじA2-70使用時)

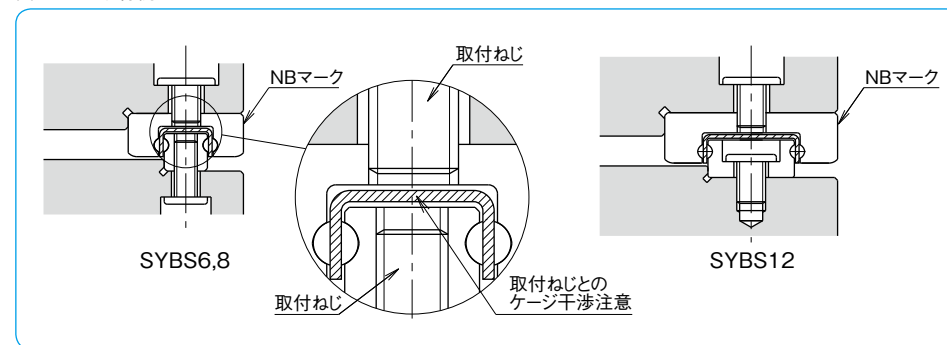
図G-25 ベッドの形状



取付例と取付ねじ

本品取付時に使用するタップは全て貫通していますので取付ねじの寸法、最大ねじ込み深さ、ベッド高さなどを考慮して図G-26のように取付けてください。ケージに取付ねじが干渉すると精度や寿命に影響を与えますのでご注意ください。また、NBではSYBS形に使用される特殊ボルトを取り揃えておりますのでご利用ください。(表G-12参照)

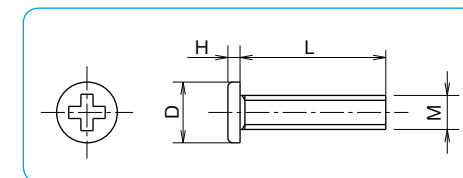
図G-26 取付例



表G-12 取付ねじ (ステンレス鋼製)

M (呼び)	D mm	H mm	ピッチ mm	L mm
M1	1.8	0.45	0.25	5
M1.4	2.5	0.5	0.3	6
M1.6	2.3	0.5	0.35	4, 5, 6
M2	3	0.6	0.4	6

図G-27 取付ねじ



使用上の注意

予圧

SYBS形の予圧は、わずかなすきまの1種類のみです。

エンドピース

ミニチュアスライドSYBS形は、ベッド部両端に抜け防止用ねじが取付けてありますが、あくまでもケージの抜け防止用ですのでメカストップパとしては使用しないでください。また、抜け防止用ねじにケージが当たるとケージが変形し精度や寿命に影響を与えることがあります。

潤滑

ミニチュアスライドSYBS形は、出荷時にリチウムせっけん基グリースが充填してあり、そのまま使用できます。その後は使用状況に応じて適時補給を行なってください。クリーンルームや真空中などの特殊環境での使用には、状況にあわせ、潤滑剤を封入しない製品や、ご指定の潤滑剤を封入したものも対応可能です。また、NBではリニアシステム用低発塵グリースを用意しております。詳細はP.技-39を参照してください。

ケージずれ

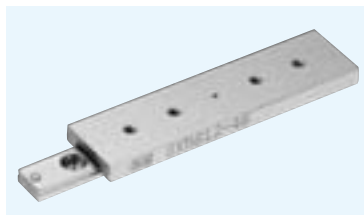
ミニチュアスライドSYBS形は、高速で使用した場合や偏荷重、振動などが作用した場合にケージずれが生じることがあります。一般的な使用条件下では30m/min以下の速度での使用を推奨します。

また、ケージずれ対策として使用中に数回のフルストローク移動を行ない、ケージを中央部にもどすことを推奨します。

許容荷重

許容荷重とは転動体と軌道面の接触応力が最大となる接触部において転動体と軌道面の弾性変形量の和が小さく、滑らかな転がり運動を行うことができる荷重をいいます。高精度で滑らかな運動が必要な場合には負荷荷重は許容荷重以下で使用してください。

SYBS形



呼び番号の構成

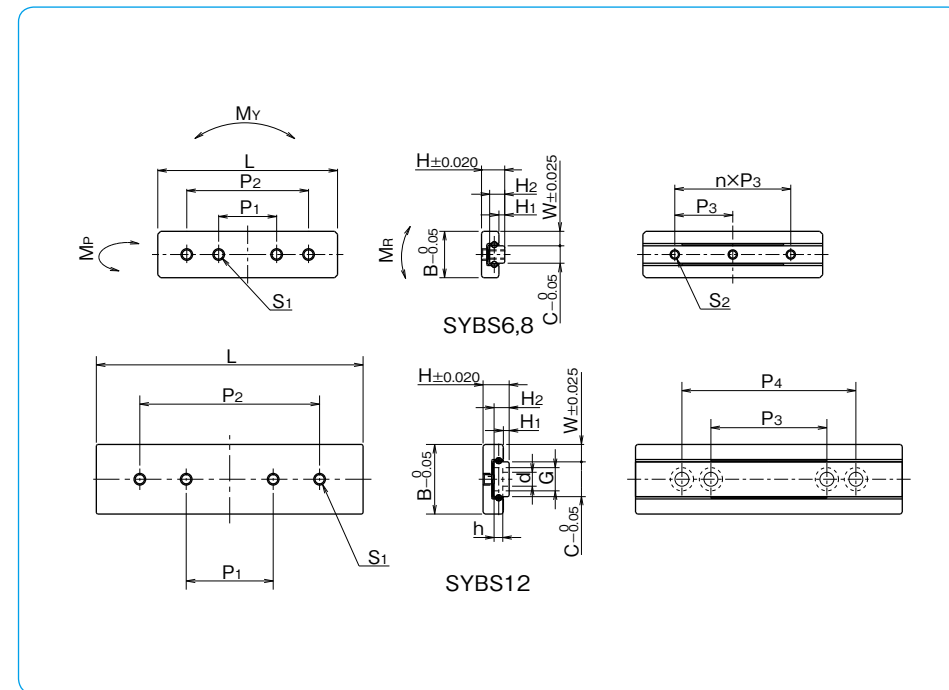
例) SYBS 8-31

SYBS形

サイズ

呼び番号	組立寸法				テーブル寸法					S ₁ 最大ねじ 込み深さ mm
	H mm	W mm	H ₁ mm	有効 ストローク mm	B mm	L mm	P ₁ mm	P ₂ mm	S ₁ mm	
SYBS 6-13	3.2	2	0.7	5	6	13	6.0	—	M1.4	0.5
SYBS 6-21				12		21	10.0	—		
SYBS 8-11	4	2.5	1	4	8	11	5.5	—	M2	0.7
SYBS 8-21				12		21	10.0	—		
SYBS 8-31				18		31	10.0	21		
SYBS12-23	4.5	3	1	12	12	23	8.0	—	M2	1.2
SYBS12-31				18		31	15.0	—		
SYBS12-46				28		46	15.0	31		

※1 SYBS12にはベッド取付ねじが添付されます。
その他のサイズについても各サイズ取り揃えておりますのでご利用ください。(P.G-49参照)



H ₂ mm	C mm	ベッド寸法					基本定格荷重		許容 荷重 F N	静的許容モーメント			質量 g	サイズ
		d×G×h mm	S ₂	P ₃ mm	n mm	P ₄ mm	動 C N	静 Co N		M _P N・m	M _Y N・m	M _R N・m		
2.0	2	—	M1	7	1	—	154	180	60.1	0.21	0.25	0.21	1.4	6-13
				7	2	—	229	315	105	0.57	0.69	0.37	2.2	6-21
2.6	3	—	M1.6	5	1	—	201	211	70.4	0.23	0.28	0.35	2.0	8-11
				10	1	—	368	493	164	1.02	1.22	0.83	3.7	8-21
2.6	6	2.4×4×1.5 ^{※1}	—	10	2	—	473	704	234	1.97	2.35	1.19	5.5	8-31
				15	1	—	404	563	187	1.30	1.55	1.80	7.6	12-23
				15	1	—	473	704	234	1.97	2.35	2.25	10.2	12-31
				20	—	30	658	1,120	375	4.80	5.72	3.60	15.2	12-46

1N≒0.102kgf 1N・m≒0.102kgf・m

ゴニオウェイ

精密クロスローラーを使用した低摩擦抵抗、非循環タイプの曲線運動軸受です。回転中心位置を変えずに傾斜を変化させる必要があるとき、正確な傾斜角が必要なとき等、高精度が必要とされる光学機器や計測機器等で主に使用されます。

構造と特長

NBゴニオウェイRVF形は精密研削加工されたV溝を持ち取付面がフラットな曲線軌道台とクロスローラーが組み込まれた曲線ローラーケージで構成されています。NBゴニオウェイRV形は精密研削加工されたV溝をもつ曲線軌道台と、クロスローラーが組み込まれた曲線ローラーケージで構成されています。精密ローラーが転動体として使用され、非循環タイプなので摩擦抵抗の変動が少なく、極めて低い摩擦抵抗の曲線運動が得られます。

低摩擦抵抗微小送り

精密研削加工と曲線ローラーケージにより摩擦抵抗は極めて小さく、起動摩擦と動摩擦の差がほとんどないので微小送りにも正確に追従し、高精度の曲線運動を実現します。

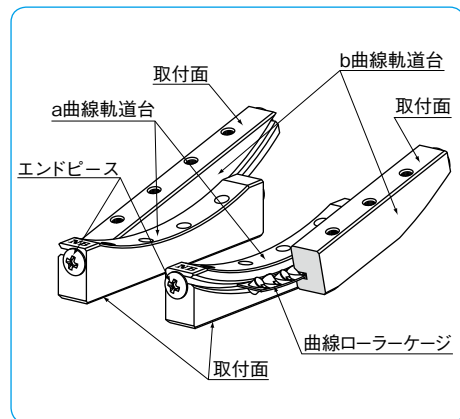
低騒音

ゴニオウェイは非循環タイプのため循環部における騒音の発生がなく、また曲線ローラーケージを使用しているので転動体間の接触音もなく、静かに動作します。

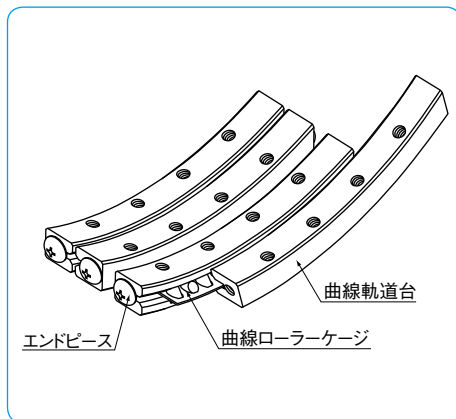
高剛性・高負荷容量

ローラーはボールに比べ接触面積が大きく、弾性変形量が少なくなり、更に非循環タイプのため有効転動体数が多いので高剛性で高負荷容量です。

図G-28 RVF形の構造



図G-29 RV形の構造



取付面がフラット

RVF形は取付面が平面加工されているため、本品を組み込むための、テーブルやベッドの難しい加工が不要になり、加工コストを大幅に削減できます。

同一回転中心位置

RVF形は曲線転送溝は精密研削加工されているため正確な回転中心が得られます。また各サイズ2軸に組み合わせた場合でも同一の回転中心位置を得ることができるよう構成しています。(表G-17参照)

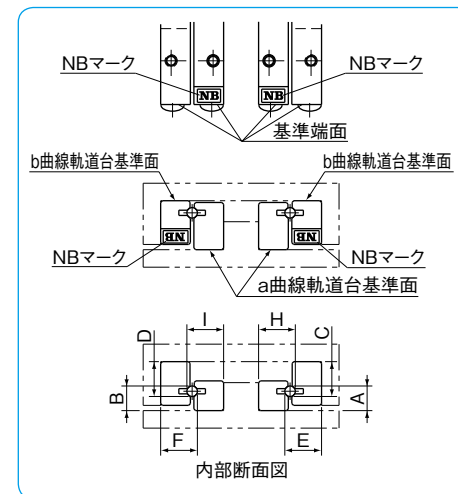
RVF形の精度

ゴニオウェイRVF形の精度は図G-30のような方法で全長にわたって測定された4本の寸法相互差で表されます。

表G-13 精度 単位/μm

呼び番号	AとBの相互差 CとDの相互差	EとFの相互差 HとIの相互差
RVF2050- 70	10	10
RVF2050- 87		
RVF2050-103		
RVF2050-120		
RVF3070- 85		
RVF3070-110		
RVF3100-125		
RVF3100-160		

図G-30 精度の測定方法



RV形の精度

ゴニオウェイRV形の精度は図G-31のような方法で全長にわたって測定された4本の寸法相互差で表されます。

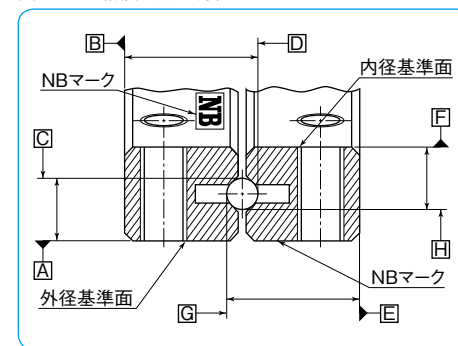
表G-14 精度 単位/μm

呼び番号	精度
RV2040- 50	10
RV2060- 60	
RV3070- 90	
RV3070-110	
RV3100-160	

ゴニオウェイの基準面は曲線軌道台に表示してあるNBマークの反対側になります。

1セットには、内径基準面、外径基準面の曲線軌道台があります。

図G-31 精度の測定方法



定格寿命

ゴニオウェイの定格寿命は次式で求めます。

定格寿命

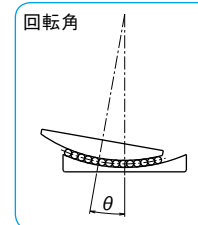
$$L = \frac{90}{\theta} \times \left(\frac{f_r}{f_w} \times \frac{C}{P} \right)^3$$

L: 定格寿命(10%復回回数) θ: 回転角(度) C: 基本動定格荷重(N)
P: 作用荷重(N) f_r: 温度係数 f_w: 荷重係数
※各係数はP.技-5を参照してください。

寿命時間

$$L_h = \frac{L \times 10^6}{60 \times n}$$

Lh: 寿命時間 (hour)
n: 毎分揺動回数 (cpm)



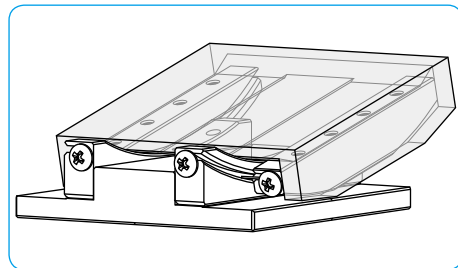
RVF形の取付

取付面精度

NBゴニオウェイの性能を十分に発揮させるためには、取付面の各精度を高い精度に仕上げることを推奨します。

- A面に対する1面の平行度
- A面に対する2面の直角度
- A面に対する5面の直角度
- B面に対する3面の平行度
- B面に対する4面の直角度
- B面に対する6面の直角度
- C面に対する2面の平行度
- C面に対する4面の平行度

図G-33 RVF形の取付例

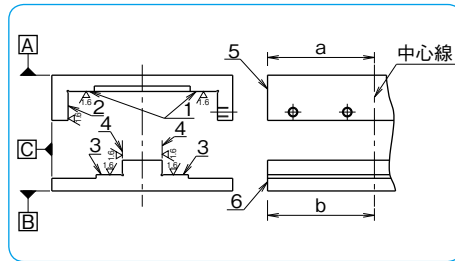


取付手順

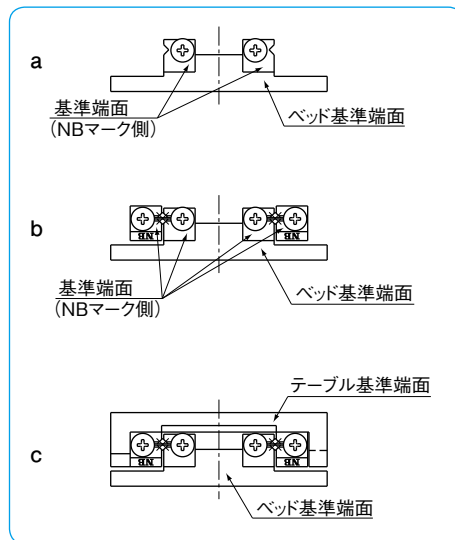
曲線軌道台の仮締め

- (1) テーブル及びベッドの曲線軌道台取付面のバリ、キズ、ごみ等を取り除き、組立中に異物が混入しないように注意してください。
- (2) それぞれの接合面に低粘度の油を塗り、a曲線軌道台とベッドの基準端面を確認し仮締めします。(図G-34a)
- (3) b曲線軌道台とa曲線軌道台の基準端面(NBマーク側)を同一方向にそろえ、曲線ローラーケージを曲線軌道台の中央付近に挟み込みます。その際曲線ローラーケージが曲線軌道台の曲線溝に干渉しないよう注意してください。(図G-34b)
- (4) テーブルの基準端面を確認し、b曲線軌道台に被せて仮締めします。(図G-34c)

図G-32 取付面の精度



図G-34 取付方法(1)



4本の曲線軌道台を平行にする

- (5) テーブルを左右のストロークエンドまで移動させ、曲線ローラーケージが曲線軌道台の中央部にくるように調整します。
- (6) テーブルを中央部に戻し中央部の調整ねじをトルクレンチで強めのトルク※で締め付けます。(図G-35d)
※強めのトルクとはダイヤルゲージをテーブルの側面(基準側)にセットしテーブルを左右に移動した時、またはローリング方向に力を加えた時にセットしたダイヤルゲージの振れが最小値で変化しなくなるトルクよりもやや強めのトルクです。(図G-35i)
- (7) テーブルを片側のストロークエンドまで移動し、曲線ローラーケージ上の調整ねじを(6)と同トルクで締め付けます。(図G-35e)
- (8) テーブルを反対側のストロークエンドまで移動し、同様に調整ねじをトルクレンチで締め付けます。(図G-35f)

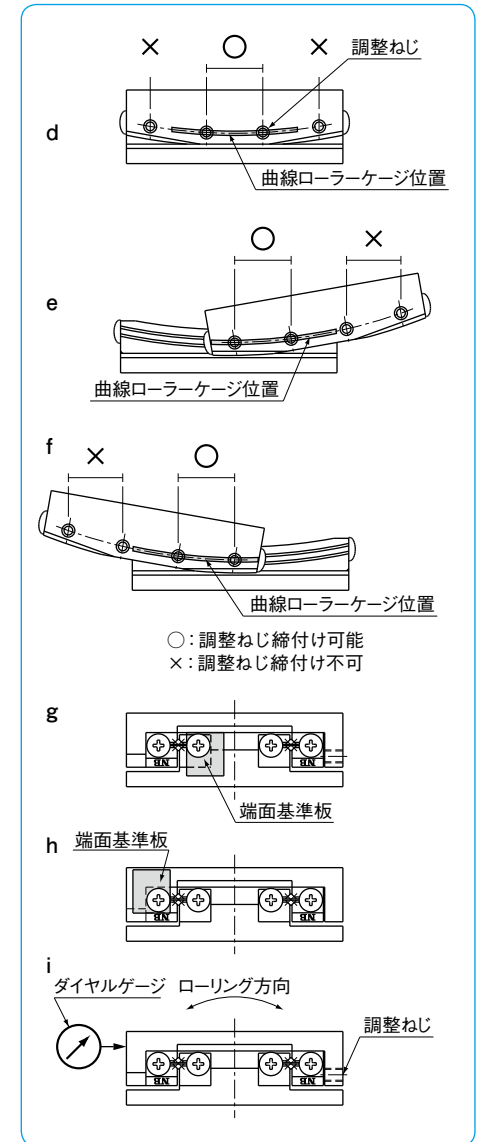
曲線軌道台の固定

- (9) a曲線軌道台の基準端面とエンドピースの間に端面基準板を取付けベッド基準端面へ押付けて、中央部の取付けボルトのみを固定します。(図G-35g)
- (10) 同様にb曲線軌道台の基準端面とエンドピースの間に端面基準板を取付けテーブル基準端面へ押付けて、中央部の取付けボルトのみを固定します。(図G-35h) またこの作業時は曲線軌道台の平行を保つため、テーブルをストロークさせないようにし、テーブル端面と端面基準板に隙間が出来ないように注意してください。
- (11) (7) (8)と同様にテーブルを移動させながら曲線ローラーケージ上の残りの取付けボルトを順次固定します。

予圧の調整

- (12) ダイヤルゲージをテーブルの側面(基準側)にセットしテーブルを左右に移動した時、またローリング方向に力を加えた時、セットしたダイヤルゲージの振れが最小値で変化しないことを確認します。(図G-35i)
- (13) 調整ねじ側のb曲線軌道台の取付ボルトを仮止め状態に戻します。
- (14) テーブルを中央部に戻し中央部の調整ねじを軽く緩め、(7) (8)同様にテーブルを移動させながら曲線ローラーケージ上の調整ねじを徐々に緩めます。このとき予圧を緩めすぎないように注意してください。
- (15) 最後に仮に取付けてある調整ねじ側のb曲線軌道台を確実に固定します。これまでと同様にテーブルを移動させながら曲線ローラーケージ上の取付ボルトを順次固定してください。

図G-35 取付方法(2)



表G-15 取付ボルトの推奨締付トルク 単位/N・m

ねじの呼び	締付トルク
M2.5	0.5
M3	1.1

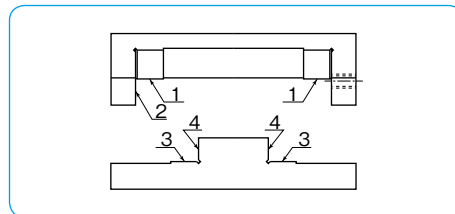
(ステンレス鋼製ねじA2-70使用時)

RV形の取付

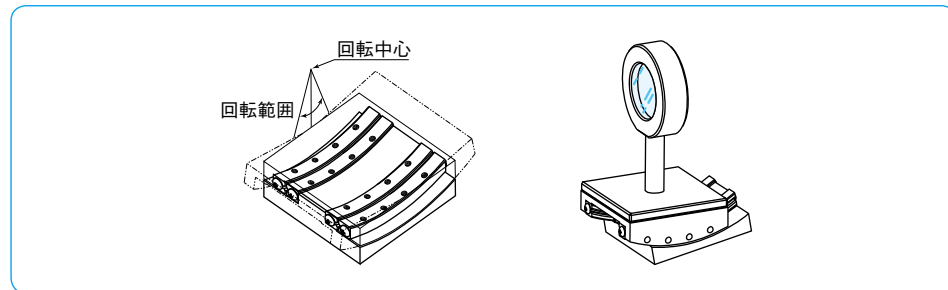
取付面の精度

取付面は使用上必要とする精度に上げてください。
図G-36に示す1~4面の精度がゴニオウェイの運動精度に直接影響を及ぼします。十分に高い精度に上げることが推奨します。

図G-36 取付面の精度



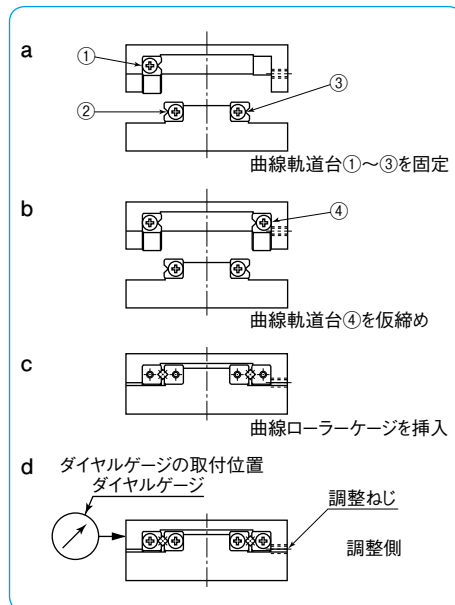
図G-37 取付例



取付手順

- テーブル及びベッドの曲線軌道台取付面のバリ、キズ、ごみ等を取り除き、組付中に異物が混入しないように注意します。
- それぞれの接合面に低粘度の油を塗り、曲線軌道台①内径基準面、②外径基準面、③外径基準面を規定トルク(表G-16、次ページ)で固定します。(図G-38a)
- 調整側の曲線軌道台④内径基準面を仮締めします。(図G-38b)
- 片側のエンドピースを取り外した後、曲線ローラーケージを静かに中央付近まで挿入してください。(図G-38c)
- 外したエンドピースを再度取付けます。
- テーブルを左右のストロークエンドまで移動させ、曲線ローラーケージが曲線軌道台の中央部にくるように調整します。
- ダイヤルゲージをテーブルの側面(基準面側)にセットします。(図G-38d)
- テーブルを片側のストロークエンドまで移動し、曲線ローラーケージ上の調整ねじを軽く締付けます。(図G-39e)

図G-38 取付方法(1)



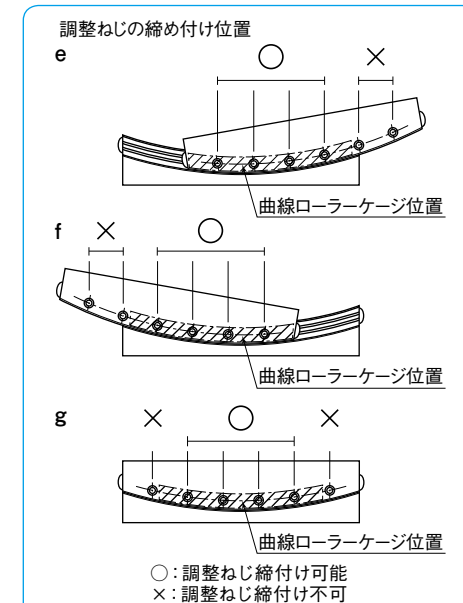
- テーブルを反対側のストロークエンドまで移動し、同様に調整ねじを軽く締付けます。(図G-39f)
- テーブルを中央部に戻し中央部の調整ねじを軽く締付けます。(図G-39g)
- テーブルにすきまがなくなるまで(8)から(10)までを繰り返します。すきまがなくなるとテーブルを左右に移動したときセットしたダイヤルゲージの振れが最少値で変化しなくなります。このとき予圧がかかりすぎないように注意してください。
- 予圧の均一化最終調整を行います。(8)から(10)の要領でトルクレンチなどを使用して調整ねじを均等に締付けます。
- 最後に仮に取付けてある曲線軌道台④内径基準面を確実に固定します。このとき取付ボルトは調整ねじと同様に、テーブルを移動させながら曲線ローラーケージ上のボルトを順次固定してください。

表G-16 取付ボルトの推奨締付トルク 単位/N・m

ねじの呼び	締付トルク
M3	1

(ステンレス鋼製ねじA2-70使用時)

図G-39 取付方法(2)



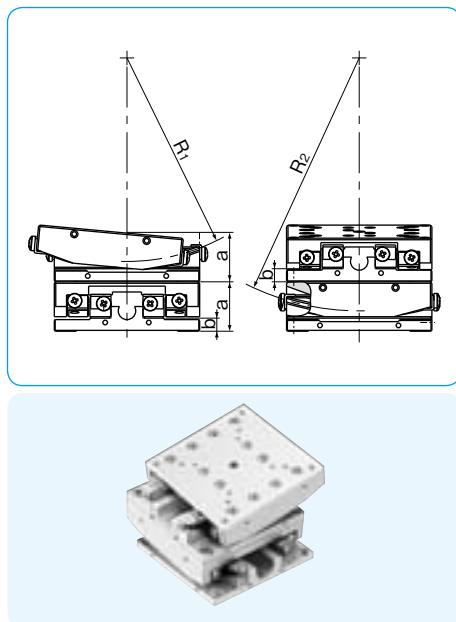
RVF形2軸仕様及び特殊仕様

RVF形を図G-40のように2軸に組合わせてご使用される場合、上下軸の1軸高さを表G-17に合わせ、図G-40のb寸法（a曲線軌道台取付面高さ）を同寸法にして頂くと2軸の同一回転軸心が得られます。また特殊仕様として2軸に組合わせたテーブルユニットや軌道台全長、回転中心径、回転範囲、ローラー数変更等さまざまなお要望にお応えします。この場合は打合せが必要になりますのでNBまでお問合せください。

表G-17 2軸仕様 単位/mm

呼び番号	a	R ₁	R ₂
RVF2050- 70	17	70	87
RVF2050- 87			
RVF2050-103	17	103	120
RVF2050-120			
RVF3070- 85	25	85	110
RVF3070-110			
RVF3100-125	35	125	160
RVF3100-160			

図G-40 2軸組立仕様



使用上の注意

潤滑

NBゴニオウェイは出荷時にリチウム石けん基グリースが塗布されていますのでそのままで使用できます。その後は使用状況にあわせて同系統のグリースを適時補給してください。

またNBではリニアシステム用低発塵グリースを用意しております。詳細はP.技-39を参照してください。

防塵

NBゴニオウェイの内部にゴミやほこりなどの異物が進入した場合には、精度や寿命が低下することがあります。雰囲気の良い箇所で使用される場合には保護カバー等を別個に設けてNBゴニオウェイを保護してください。

使用環境

NBゴニオウェイの推奨温度範囲は-20℃～110℃です。

調整

取付面の精度や予圧の調整が不十分のまま使用した場合は運動精度が低下し、スキューの原因となり、寿命にも影響を与えます。調整には注意をお願いします。

ケージズレ

NBゴニオウェイは高速で使用した場合や、偏荷重や振動などがかった場合にケージズレを生じることがあります。また、回転範囲は余裕を持って決定し、予圧をかけすぎないように注意してください。

ストッパー

NBゴニオウェイの端面にはエンドピースが取付けてありますが、エンドピースは曲線ローラーケージの抜け防止用ですので、ストッパーとしては使用しないでください。

慎重な取り扱い

NBゴニオウェイを落下させた場合には軌道面に転動体の打痕があらわれ、円滑な運動ができなくなり、精度にも影響します。取扱いは慎重をお願いします。

同一セット内での使用

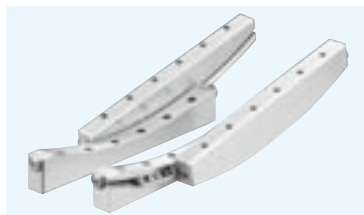
曲線軌道台の精度はセット内で相互差が調整されています。別のセットの曲線軌道台と組み合わせた場合には、精度が変わることがありますので注意してください。

許容荷重

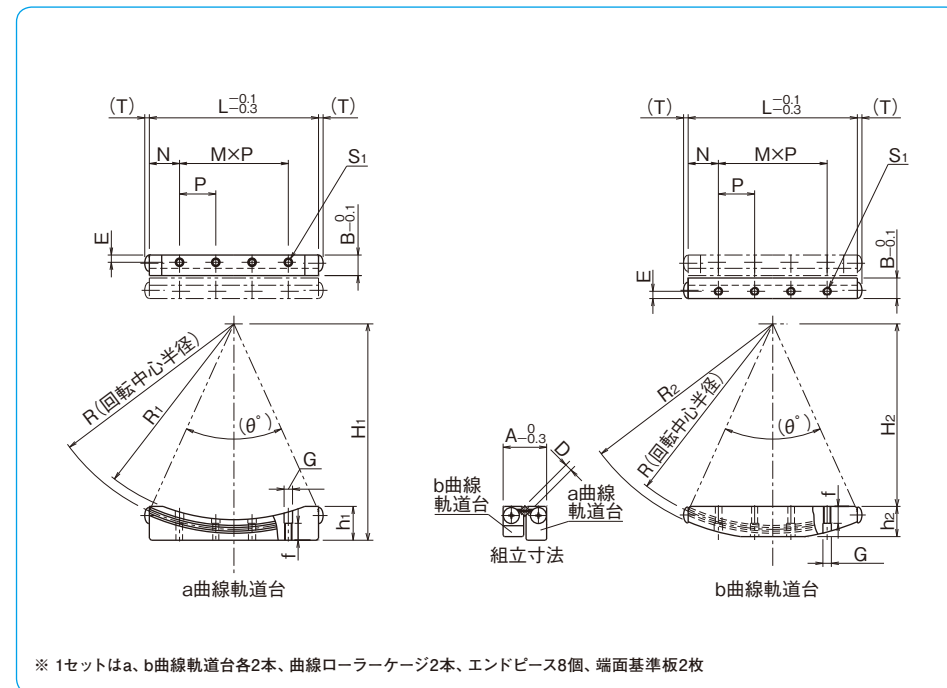
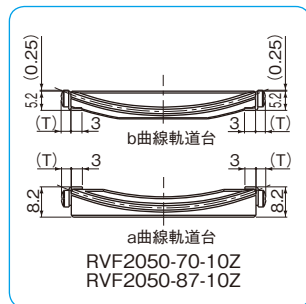
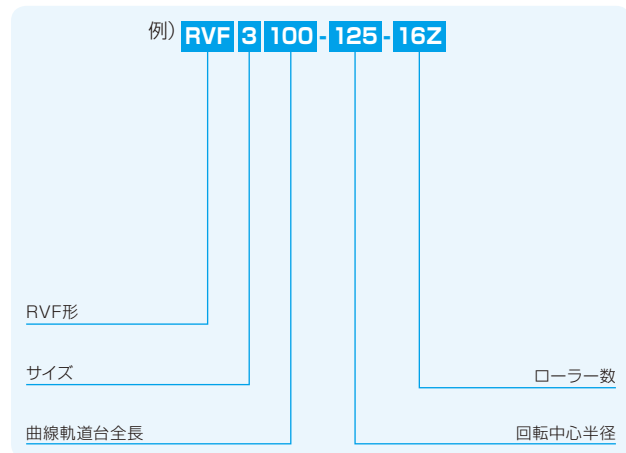
許容荷重とは転動体と軌道面の接触応力が最大となる接触部において転動体と軌道面の弾性変形量の和が小さく、滑らかな転がり運動を行うことができる荷重をいいます。高精度で滑らかな運動が必要な場合には負荷荷重は許容荷重以下で使用してください。

RVF形

—ゴニオウェイフラットレール—



呼び番号の構成



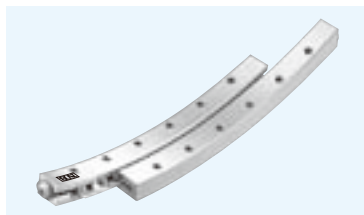
呼び番号	回転範囲	ローラー径 D mm	ローラー数 Z	主要寸法									
				L	R	R ₁	R ₂	H ₁	H ₂	h ₁	h ₂	A	B
RVF2050-70-10Z	± 5°	2	10	50	70	67	73	72.5	64.5	7.5	7.5	15	7.25
RVF2050-87-10Z					87	84	89.5	89.5	81.5	7.5	7.5		
RVF2050-103-10Z					103	100	106	105.5	97.5	7.5	8		
RVF2050-120-9Z					120	117	123	122.5	114.5	7.5	8		
RVF3070-85-10Z	± 10°	3	10	70	85	81	89	89.5	75.5	14	12.5	18	8.5
RVF3070-110-10Z					110	106	114	114.5	100.5	12.8	12.5		
RVF3100-125-16Z					125	121	129	129.5	110.5	17.5	18		
RVF3100-160-14Z					160	156	164	164.5	145.5	15	18		

※ケージ寸法はP.G-64を参照してください。

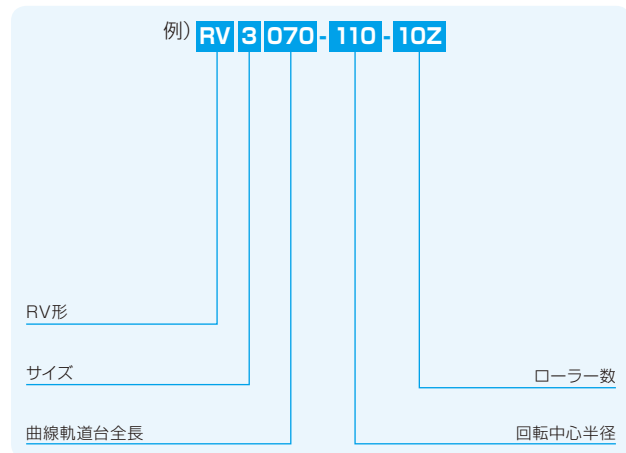
M×P	N	E	S ₁	f	G	T	θ°	基本定格荷重		許容荷重 F N	1セット質量 g	呼び番号
								動 C N	静 Co N			
3×12.5	6.25	2.5	M2.5	4	3	2.7	41.8°	1,180	2,400	800	66	RVF2050-70-10Z
							33.3°	1,060	2,430	810	70	RVF2050-87-10Z
3×13	5.5	2.5	M2.5	4	3	1.5	28.0°	998	2,440	815	70	RVF2050-103-10Z
							24.0°	751	1,970	657	70	RVF2050-120-9Z
3×15	12.5	3	M3	7	3.5	1.9	48.6°	2,680	5,530	1,840	182	RVF3070-85-10Z
							37.1°	2,440	5,620	1,870	182	RVF3070-110-10Z
5×15	12.5	3	M3	7	3.5	1.9	47.1°	3,520	8,850	2,950	327	RVF3100-125-16Z
							36.4°	2,860	7,890	2,630	323	RVF3100-160-14Z

1N≒0.102kgf

RV形
—ゴニオウェイ—

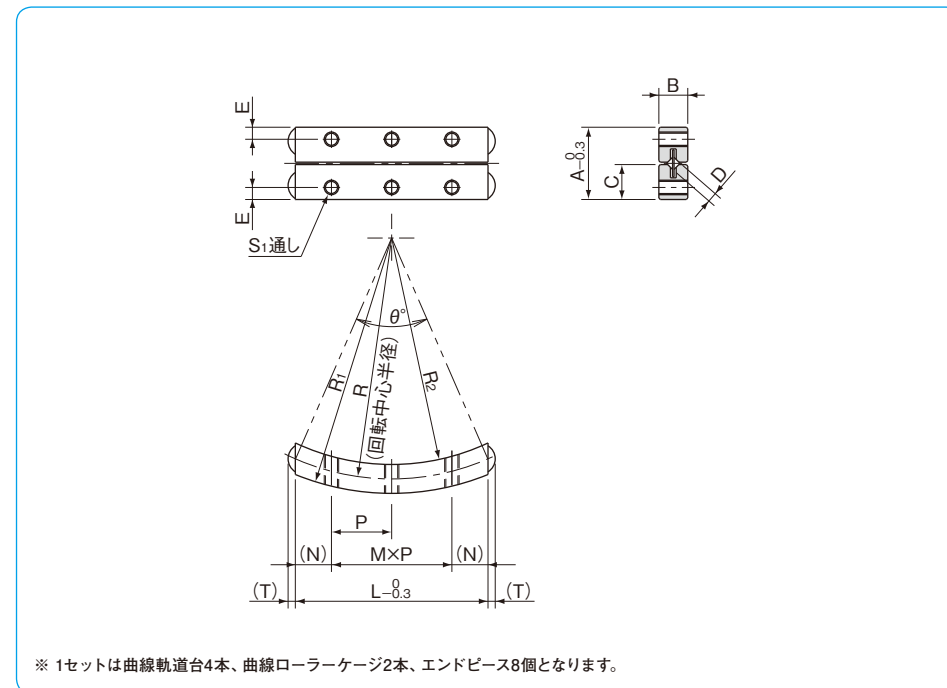


呼び番号の構成



呼び番号	回転範囲	ローラー径	ローラー数	主要寸法						
		D mm	Z	L mm	R mm	R ₁ mm	R ₂ mm	A mm	B mm	C mm
RV2040- 50- 7Z	±10°	2	7	40	50	53	47	15	6	7.25
RV2060- 60- 12Z			12	60	60	63	57			
RV3070- 90- 11Z	±10°	3	11	70	90	94	86	18	8	8.5
RV3070- 110- 10Z			10	70	110	114	106			
RV3100- 160- 14Z			14	100	160	164	156			

※ケーシング寸法はP.G-64を参照してください。



M×P mm	N mm	E mm	S ₁	T mm	θ°	基本定格荷重		許容 荷重 F N	1セット 質量 g	呼び番号
						動 C N	静 Co N			
2×12.5	7.5	2.5	M3	1.5	47.2°	820	1,440	482	49	RV2040- 50- 7Z
3×12.5	11.25				60.0°	1,490	2,800	936	75	RV2060- 60- 12Z
3×15	12.5	3	M3	1.9	45.8°	2,640	5,550	1,850	137	RV3070- 90- 11Z
3×15					37.1°	2,440	5,620	1,870	135	RV3070- 110- 10Z
5×15					36.4°	2,860	7,890	2,630	193	RV3100- 160- 14Z

1N≒0.102kgf

